

I

F

GB

D

Manuale d'uso e manutenzione

# **Reber**

Notice d'utilisation et Entretien

User's Reference: Use and Maintenance

Bedienungsanleitung und Wartung

ART.: 9600 N – 96xx Nxy - 8710 N - 8820 N - 8410 N - 8910 N - 8310 N

ART.: 9601 N - 90xx Nxy – 95xx Nxy

ART.: 9602 N – 92xx Nxy – 91xx Nxy – 95xx Nxy

ART.: 9603 N – 96xx Nxy – 95xx Nxy

ART.: 8700 N - 8810 N - 8811 N - 8400 N - 8900 N - 8300 N

2017



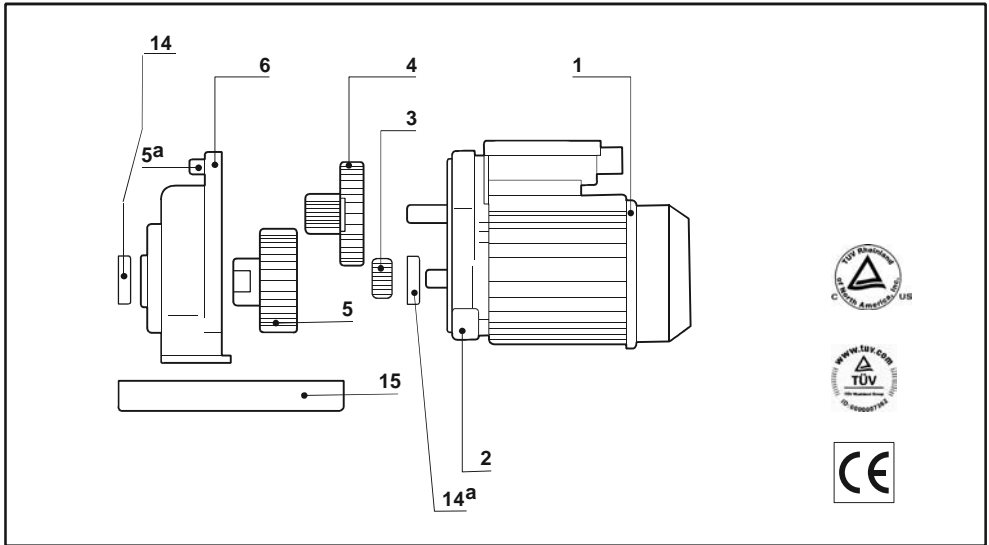
Leggere attentamente prima dell'uso e conservare per tutta la durata dell'apparecchio.

**I****F****GB****D**

Lire attentivement la notice avant l'utilisation et garder la notice.

Read all instructions and save for future reference.

Gebrauchsanweisung vor Inbetriebnahme lesen, und für späteren Gebrauch aufbewahren.

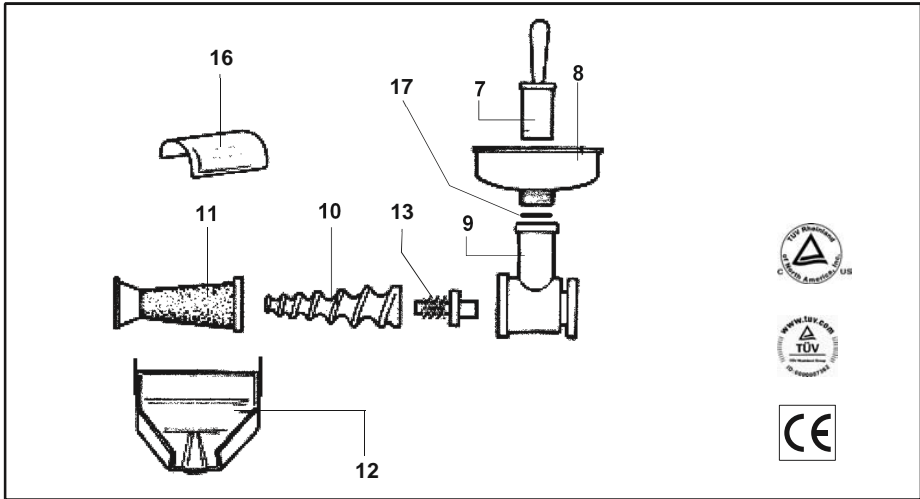


ART. 9600 N – V 230/50 Hz / 9650 N – V 240/50 Hz / 9651 N - V 115/60 Hz

ART. 9601 N – V 230/50 Hz / 9653 N – V 240/50 Hz / 9654 N - V 115/60 Hz

ART. 9602 N – V 230/50 Hz / 9656 N – V 240/50 Hz / 9657 N - V 115/60 Hz

ART. 9603 N – V 230/50 Hz / 9659 N – V 240/50 Hz / 9658 N - V 115/60 Hz

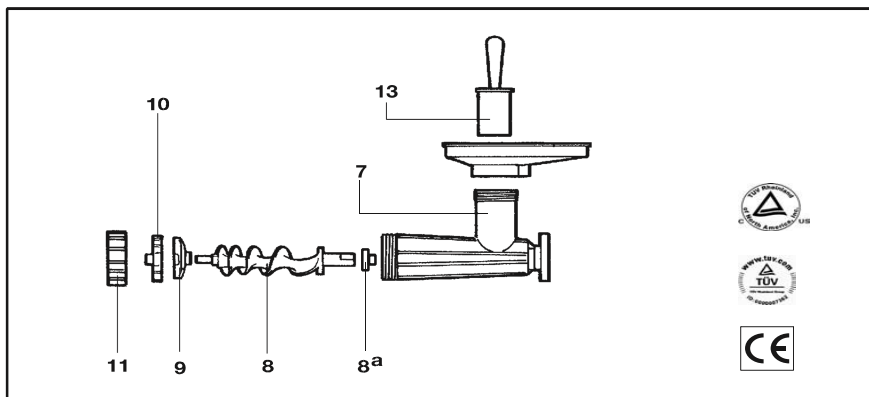


ART. 8710 N / 9008 N V230/50 Hz / 9106 N – V 240/50 Hz / 9107 N – V 115/60 Hz

ART. 8700 N / 9004 N V230/50 Hz / 9104 N – V 240/50 Hz / 9103 N – V 115/60 Hz

ART. 8700 N / 9000 N V230/50 Hz / 9100 N – V 240/50 Hz / 9101 N – V 115/60 Hz

ART. 9000 NP V230/50 Hz / 9108 NP – V 240/50 Hz / 9105 N – V 115/60 Hz

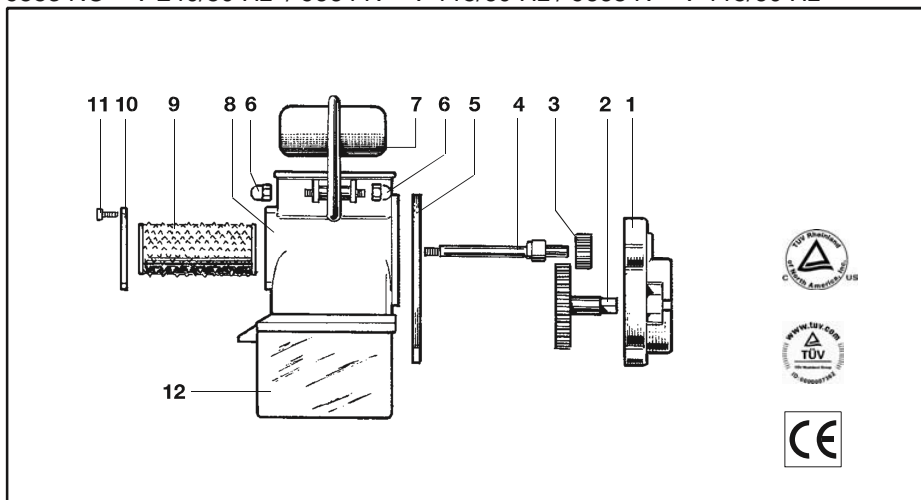


ART. 8820 N / 9502 N V 230/50 Hz / 9556 N – V 240/50 Hz / 9557 N – V 115/60 Hz

ART. 8810 N / 8811 N / 9501 N - V 230/50 Hz / 9553 N - V 240/50 Hz / 9554 N - V 115/60 Hz

ART. 8800 N / 8800 NC / 9500 N V 230/50 Hz / 9500 NC V 230/50 Hz / 9550 N – V 240/50 Hz / 9550 NC – V 240/50 Hz / 9551 N – V 115/60 Hz / 9551 NC – V 115/60 Hz

ART. 8830 N / 9503 NP V 230/50 Hz / 9504 N V 230/50 Hz / 9503 NC V 230/50 Hz / 9553 NC – V 240/50 Hz / 9664 N – V 115/60 Hz / 9668 N – V 115/60 Hz

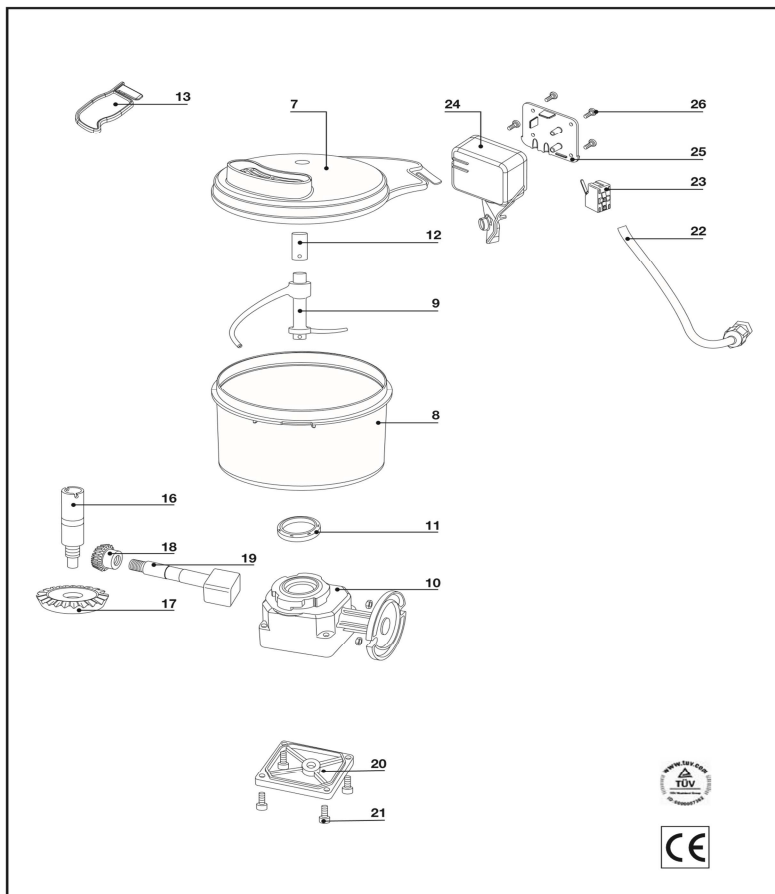


ART. 8910 N / 9030 N - V 230/50 Hz / 9661 N V 115/60 Hz

ART. 8900 N / 9020 N - V 230/50 Hz / 9660 N V 115/60 Hz

ART. 9010 N - V 230/50 Hz / 9662N V 115/60 Hz

ART. 9010 NP - V 230/50 Hz / 9663 N V 115/60 Hz

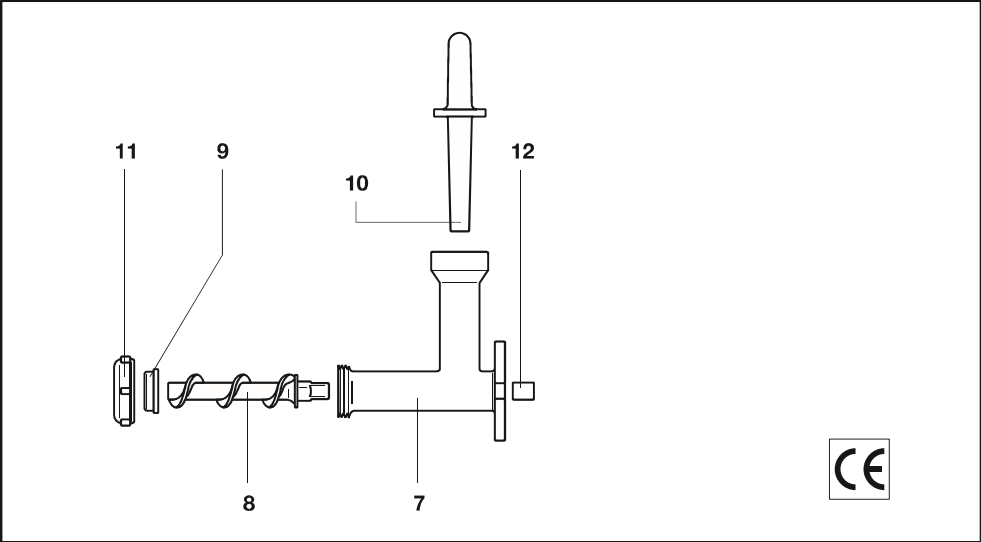


ART. 8310 N / 9208 N – V 230/50 Hz / 9228 N – V 115/60 Hz / 9229 N – V 240/50 Hz

ART. 8300 N / 9204N – V 230/50 Hz / 9224 N – V 115/60 Hz / 9225 N – V 240/50 Hz

ART. 9200N – V 230/50 Hz / 9220 N – V 115/60 Hz / 9221 N – V 240/50 Hz

ART. 9200 NP – V 230/50 Hz / 9220 NP – V 115/60 Hz / 9221 NP – V 240/50 Hz



ART. 8410 N / 9040 N – V 230/50 Hz  
ART. 9060 N – V 230/50 Hz / 8400 N

Reber segue una politica di continua ricerca, evoluzione e modifica dei propri prodotti in campo normativo, tecnico, ecologico e commerciale. Eventuali difformità del prodotto rispetto al presente libretto di istruzioni sono conseguenza di questo processo.

**Questo apparecchio può essere utilizzato da persone (compresi i bambini al di sopra degli 8 anni di età) con ridotte capacità fisiche, sensoriali, psicologiche e mentali, o da persone con un grado non sufficiente di conoscenza o specifica esperienza, solo ed esclusivamente se adeguatamente formati ed informati in merito al corretto utilizzo dell'apparecchio ed ai rischi ad esso correlati e/o sorvegliati da personale responsabile che possa garantire la loro incolumità.**

**I minori non devono poter giocare con l'apparecchio.**

**La pulizia e la manutenzione dell'apparecchio non devono essere effettuate da minori come riportato in ogni sezione prodotto.**

**Disconnettere sempre l'apparecchio dopo l'uso, specialmente se lasciato senza sorveglianza**

Per il suo utilizzo, abbiate cura di posizionare l'apparecchio su una superficie piana e stabile.

Prima di qualsiasi intervento sulla macchina posizionare l'interruttore in posizione "Spento" (-0-) e sganciare la spina dalla presa di corrente.

Per il suo funzionamento l'apparecchio deve essere collegato ad una presa di corrente che rimanga in permanenza facilmente accessibile durante l'uso.

In caso di deterioramento del cavo spina, lo stesso dovrà essere sostituito da un tecnico qualificato esclusivamente con un cavo tipo HO5 VV-F, omologato "HAR" con spina di forma "RA" conforme alla norma DIN 49406 Parte 2. Livello acustico inferiore a 80 dBA.

## **RESPONSABILITÀ DEL COSTRUTTORE**

Il costruttore non si riterrà responsabile di inconvenienti, rotture, incidenti, ecc. dovuti alla non conoscenza (o comunque alla non applicazione) delle prescrizioni contenute nel presente manuale.

Lo stesso dicasi per l'esecuzione di modifiche, varianti e/o l'installazione di accessori non autorizzati preventivamente.

Questo apparecchio è destinato esclusivamente ad un uso domestico.

### ***Legenda Motore Elettrico***

- 1) Motore elettrico
- 2) Flangia riduttore
- 3) Ingranaggio piccolo
- 4) Ingranaggio doppio
- 5) Ingranaggio con mozzo
- 5a) Tappo riduttore
- 6) Coperchio riduttore
- 14) Paraolio coperchio riduttore
- 14a) Paraolio interno riduttore
- 15) Basamento

### ***Legenda tritacarne***

- 7) Corpo in ghisa
- 8) Elica
- 8a) Boccola
- 9) Coltello
- 10) Piastra
- 11) Ghiera
- 12) Piatto
- 13) Pestello

### ***Legenda grattugia***

- 1) Coperchio moltiplicatore
- 2) Ingranaggio grande
- 3) Ingranaggio piccolo moltiplicatore
- 4) Perno grattugia
- 5) Flangia moltiplicatore
- 6) Dado cieco grattugia
- 7) Maniglia grattugia
- 8) Corpo grattugia
- 9) Rullo dentato
- 10) Coperchi nylon
- 11) Vite coperchio nylon
- 12) Cassetto raccoglitore

### ***Legenda spremipomodoro***

- 7) Pestello
- 8) Imbuto

- 8a) Guarnizione Imbuto
- 9) Corpo in ghisa
- 10) Elica
- 11) Cono filtro
- 12) Sgocciolatoio
- 13) Perno di traino con molla
- 15) Basamento 16) Paraspruzzi

### ***Legenda Impastatrice***

- 7) Coperchio Impastatrice
- 8) Recipiente
- 9) Braccio Impastatore
- 10) Supporto Coppia Conica
- 11) Paraolio Supporto Coppia Conica
- 12) Boccola Braccio Impastatore
- 13) Chiave di avviamento accessori opzionali
- 16) Perno di Trascinamento
- 17) Ingranaggio Conico di Riduzione
- 18) Ingranaggio Conico di Moto
- 19) Perno Quadro di Trasmissione
- 20) Coperchio Supporto
- 21) Viti di fissaggio coperchio supporto
- 22) Cavo di connessione Interruttore di sicurezza
- 23) Interruttore di Sicurezza
- 24) Scatola Interruttore di Sicurezza 25) Coperchietto Scatola Interruttore di sicurezza
- 26) Viti di fissaggio Coperchietto

### ***Legenda Torchio***

- 7) Corpo
- 8) Elica
- 9) Trafila
- 10) Pestello
- 11) Ghiera
- 12) Riduttore (solo modello N.5)



## **DATI TECNICI**

### **ART. 9600 N - V 230/50 Hz; 9650 N - V 240/50 Hz; 9651 N - V 115/60 Hz**

Motore elettrico ad induzione 400 W a servizio continuo. Ventola di raffreddamento, calotta copriventola e scatola interruttore-condensatore sono costruite in materiale plastico. Classe di protezione IPX5. Riduttore assiale ad ingranaggi in nylon 6.6 a bagno d'olio Long Life idoneo al contatto accidentale con gli alimenti.

### **ART. 9601 N - V 230/50 Hz; 9653 N - V 240/50 Hz; 9654 N - V 115/60 Hz**

Motore elettrico ad induzione 500 W a servizio continuo. Ventola di raffreddamento, calotta copriventola e scatola interruttore-condensatore sono costruite in materiale plastico. Classe di protezione IPX5. Riduttore assiale ad ingranaggi in metallo a bagno d'olio Long Life idoneo al contatto accidentale con gli alimenti.

### **ART. 9602 N - V 230/50 Hz; 9656 N - V 240/50 Hz; 9657 N - V 115/60 Hz**

Motore elettrico ad induzione 600 W a servizio continuo, dotato di marcia indietro per sbloccare l'accessorio tritacarne senza doverlo smontare. Ventola di raffreddamento, calotta copriventola e scatola interruttore-condensatore sono costruite in materiale plastico. Classe di protezione IPX5. Riduttore assiale ad ingranaggi in metallo a bagno d'olio Long Life idoneo al contatto accidentale con gli alimenti.

### **ART. 9603 N – V 230/50 Hz; 9659 N – V 240/50 Hz; 9658 N - V 115/60 Hz**

Motore elettrico ad induzione 1200 W a servizio continuo, dotato di marcia indietro per sbloccare l'accessorio tritacarne senza doverlo smontare. Ventola di raffreddamento, calotta copriventola e scatola interruttore-condensatore sono costruite in materiale plastico. Classe di protezione IPX5. Riduttore assiale ad ingranaggi in metallo a bagno d'olio Long Life idoneo al contatto accidentale con gli alimenti.

## **USO DELLA MACCHINA**

Il motoriduttore viene fornito di serie con la giusta quantità di olio necessaria per il corretto funzionamento; si tratta di un olio che è soggetto ad usura limitata per il funzionamento della macchina. Reber ne consiglia la sostituzione non prima di 3 o 4 anni; il corretto tipo di olio é reperibile presso tutti i centri di assistenza autorizzati Reber. Il riduttore modello 9600 N – V 230/50 Hz / 9650 N – V 240/50 Hz / 9651 N - V 115/60 Hz contiene 40 gr di olio, mentre tutti gli altri modelli ne contengono 100 gr. Eventuali rabbocchi possono danneggiare le tenute idrauliche.

# SPREMIPOMODORO

Corpo in ghisa trattata con vernice epossidica idonea al contatto con gli alimenti, perno di traino in nylon con anima in acciaio; cono filtro, imbuto e sgocciolatoio in acciaio inox 18/10.

## USO DELLO SPREMIPOMODORO

**La pulizia e la manutenzione dell'apparecchio non devono essere effettuate da minori a meno che non abbiano compiuto almeno 8 anni e non siano sempre sorvegliati; tenere l'apparecchio ed il cavo di alimentazione fuori dalla portata dei minori di 8 anni**

Effettuare l'assemblaggio del perno con molla seguendo accuratamente lo schema di montaggio; la molla deve sempre essere installata tra il perno e l'elica.

Questo apparecchio può passare pomodori sia cotti che crudi.

Le diverse qualità, il grado e la tipologia di maturazione influiscono sulla quantità di umidità residua del pomodoro e, di conseguenza, sul funzionamento dell'apparecchio e sul risultato finale; un prodotto biologico è sempre differente stagione dopo stagione.

Se il pomodoro è cotto, lasciarlo raffreddare ed inserirlo nella macchina ad una temperatura non superiore a 50°; se è crudo, tagliarlo a pezzi di dimensioni adeguate affinché possano cadere nel collo del corpo senza dover premere.

È sempre consigliabile lasciare scolare i pomodori (sia cotti che crudi) per far perdere l'acqua di vegetazione; questa procedura eviterà la fuoriuscita di bucce troppo umide ed il rischio di fuoriuscita di liquido dalla parte posteriore del corpo.

L'elica è concepita per ottenere il massimo della passata se lasciata lavorare senza forzare: inserire il pomodoro nell'imbuto, farlo scendere nel corpo con il pestello senza premere e lasciare lavorare la macchina senza forzare, l'elica si svuoterà autonomamente, la passata risulterà correttamente consistente e si eviterà la fuoriuscita di bucce troppo bagnate (è comunque possibile effettuare una seconda passata qualora le bucce siano molto umide).

Premere il pomodoro con il pestello quando l'elica è già piena di pomodoro può provocare la fuoriuscita di liquido dalla parte posteriore del corpo danneggiando il riduttore; lasciando scaricare l'elica senza premere si evita questo inconveniente.

Per esigenze di ingombro la macchina è parzialmente smontata nell'imballo; occorre inserire il perno di traino con molla nel foro del corpo in ghisa (9), inserire l'elica (10) nel corpo in ghisa imboccandola sul quadro del perno di traino, quindi sovrapporre all'elica il cono filtro (11) premendolo e ruotandolo in senso antiorario

per incastrare le orecchiette della ghiera nelle apposite nicchie ricavate nel corpo in ghisa. Avvitare l'imbuto (8) al collo filettato del corpo in ghisa e agganciare lo sgocciolatoio (12) al cono filtro e al corpo in ghisa mediante gli appositi fermagli. La macchina è così pronta per l'uso; è assolutamente da evitare il funzionamento a secco (senza pomodoro). Al termine del lavoro svitare l'imbuto (8), sganciare lo sgocciolatoio (12), ruotare in senso orario il cono filtro (11) per rimuovere l'elica (10) e il perno di traino con molla. Rimuovere il corpo in ghisa (9) dal coperchio del riduttore (6), quindi lavare, asciugare accuratamente ed eventualmente ungere con olio alimentare tutte le parti che sono entrate in contatto con l'alimento.

## **TRITACARNE MISURA #5**

**ART. 8820 N; 9502 N V 230/50 Hz; 9556 N – V 240/50 Hz; 9557 N – V 115/60 Hz:**  
Corpo ed elica in ghisa stagnata ghiera in alluminio, piastra e coltello autoaffilante in acciaio; pestello e piatto in moplen, a richiesta corona per insaccare ed imbuti insaccatori in moplen. Sono disponibili su richiesta anche piastre con fori di diverse dimensioni secondo le necessità.

## **TRITACARNE MISURA #8, #12, #22, #32**

Corpo, elica e ghiera sono costruiti in ghisa stagnata o in acciaio inox aisi 304, piastra e coltello autoaffilante in acciaio o in acciaio inox; pestello in moplen e piatto acciaio inox o moplen; a richiesta corona per insaccare ed imbuti insaccatori in moplen. Sono disponibili su richiesta anche piastre con fori di diverse dimensioni e piastre e coltelli in acciaio inox secondo le necessità.

### **USO DEL TRITACARNE**

**Questo dispositivo non deve essere usato, manipolato o pulito dai bambini. Tenere il dispositivo e il cavo di alimentazione fuori dalla portata dei bambini.**

Prima di mettere in funzione il tritacarne lavare con acqua bollente ed asciugare accuratamente tutte le parti che entreranno in contatto con la carne.

Al primo utilizzo, per eliminare tutti gli eventuali residui di lavorazione, si consiglia di far funzionare il tritacarne con carne di scarto per 5 minuti.

**Prima di ogni utilizzo lubrificare il perno dell'elica ( dove si monta la piastra) e la boccola in nylon in contatto con l'elica per impedire una frizione surriscaldante.**

Avvitare la ghiera senza forzare ed evitare tassativamente di svitarla durante il funzionamento.

Al termine dell'utilizzo: per smontare il tritacarne ruotare la ghiera (11) in senso antiorario, estrarre la piastra (9), il coltello (10) e l'elica (8), rimuovere il corpo in ghisa (7) dal coperchio del riduttore (6); lavare con acqua calda e sapone neutro, asciugare accuratamente ed eventualmente ungere con olio alimentare tutte le parti che sono entrate in contatto con la carne.

**ATTENZIONE:** se non è correttamente asciugata, la ghisa può arrugginire in breve tempo; utilizzare solo acqua calda e sapone neutro per la pulizia e asciugare immediatamente ed accuratamente dopo il lavaggio.

I tritacarne elettrici REBER sono predisposti per il funzionamento con piastre aventi fori di diametro da mm.3 a mm.12. REBER declina ogni responsabilità riguardo a danni e incidenti derivanti dall'uso di piastre aventi fori di diametro maggiore di 12 mm.

Le macchine tritacarne, equipaggiate con una piastra e un coltello, costituiscono un sistema di macinatura molto semplice composto da:

1. Un corpo che comprende una bocca di alimentazione e una bocca di trascinamento/uscita del prodotto;
2. Un'elica o vite senza fine che porta da un lato il perno di traino e dall'altro lato un perno quadro per il trascinamento del coltello e l'alloggiamento della piastra;
3. Una boccola o un cuscinetto a sfere per facilitare lo scorrimento dell'elica nel corpo;
4. Una piastra forata;
5. Un coltello;
6. Una ghiera filettata.

Se le parti del tritacarne sono montate correttamente e il coltello aderisce perfettamente alla piastra, il tritacarne funziona.

### **Preparazione della carne da macinare:**

Evitare di far funzionare il tritacarne a vuoto o con poca carne all'interno: il coltello, strisciando sulla piastra senza lubrificazione produrrà il riscaldamento immediato del sistema usurandolo prematuramente.

Per essere correttamente macinata, la carne deve essere tagliata in strisce o tocchetti delle dimensioni adeguate ad essere introdotte nella bocca di alimentazione; nervi e tendini presenti nella carne devono essere tagliati. Se nervi e tendini sono tagliati correttamente (occorre un coltello ben affilato per questa operazione) saranno macinati ed espulsi con la carne, altrimenti si arrotonderanno intorno al quadro del coltello ostruendo i fori della piastra ed impedendo l'uscita della carne macinata. Togliere sempre eventuali pezzetti di osso o le cotenne; queste ultime possono essere macinate per preparazioni specifiche utilizzando un tritacarne di taglia adeguata, solitamente misura #22 o #32 che hanno dimensioni corrette per effettuare la macinazione delle cotenne.

### **Utilizzare la piastra corretta:**

Il grasso, le carni molto grasse o le carni miscelate con quantità di grasso importanti sono più difficili da macinare. Il grasso rimane più facilmente

attaccato al corpo e all'elica creando una massa compatta. E' perciò necessario utilizzare piastre con fori adeguati alla carne che si intende macinare. Evitare di macinare al primo passaggio con piastre aventi fori piccoli, soprattutto se si usano tritacarne di grandi dimensioni per evitare un rallentamento del lavoro.

Per un macinato di carne relativamente magra può essere utilizzata una piastra con fori di 4,5, 6 o 8 mm. Per la salsiccia o i sanguinacci è indicata una piastra con fori da 8 a 12mm. Per l'impasto da salami vengono tradizionalmente utilizzate piastre con fori da 10mm o superiori.

Per le carni grasse o miscelate con quantità di grasso importanti è tradizione utilizzare prima una piastra con fori grandi per un primo passaggio ed effettuare un secondo passaggio con piastra con fori più piccoli. Il grasso necessita di molto tempo per essere macinato e venire espulso dal corpo del tritacarne, è preferibile preparare pezzi più piccoli piuttosto che spingere pezzi più grossi con il pestello rischiando di creare un blocco all'interno del corpo che necessiterà più tempo per essere espulso.

**ATTENZIONE:** Il modello #22 corto non è adatto ad effettuare più passate o per insaccare.

Utilizzare il pestello con parsimonia, la carne correttamente preparata sarà trainata naturalmente dall'elica. Il pestello è necessario per un secondo passaggio di carne già macinata, che non verrà naturalmente trainata dall'elica in quanto già sfibrata.

Riempire di carne il corpo e spingere con il pestello avrà il solo effetto di bloccare il grasso nel corpo e far surriscaldare il tutto. E' preferibile lasciare che la macchina lavori in maniera autonoma trainando la carne verso l'uscita e scaricandosi naturalmente.

### **Scegliere il tritacarne corretto:**

In generale ad una taglia di tritacarne più grande corrisponde un macinato più sgranato e meno sfibrato in quanto la compattezza e l'integrità del prodotto è direttamente proporzionale alle dimensioni della bocca di uscita del tritacarne. Per le preparazioni che devono subire un processo di stagionatura, soprattutto se miscelate a considerevoli quantità di grasso, è sempre consigliabile un tritacarne di medie/grandi dimensioni.

Un tritacarne di misura #5 è adatto all'utilizzo domestico di recupero degli avanzi e macinatura di carni magre per l'uso immediato.

Un tritacarne di misura #8 o #12 è adatto all'utilizzo domestico di recupero degli avanzi, alla macinatura di carni magre per l'uso immediato e alla preparazione di miscelati, anche da stagionatura, con modeste quantità di grasso, soprattutto se utilizzato in combinazione con piastre a fori grandi.

I tritacarne di misura #22 e #32 sono adatti per macinati da stagionatura anche contenenti cotiche, la possibilità di utilizzare la marcia indietro fa sì che, anche in caso di bloccaggio della macchina, si possa ripartire senza dover smontare piastra e coltello.

Controllate sempre che la piastra non sia usurata e che il coltello sia ben affilato, in caso di contatto con pezzi di osso o cotenna il filo delle lame può essere danneggiato e deve essere riaffilato.

### **Domande ricorrenti e soluzioni:**

#### **Il tritacarne scalda la carne:**

Controllare che la ghiera non sia stretta troppo, se piastra e coltello sono in buono stato, la ghiera va stretta a mano, non è necessario l'uso di utensili.

Evitare di far funzionare il tritacarne a vuoto o con poca carne all'interno, il coltello, strisciando sulla piastra senza lubrificazione produrrà il riscaldamento immediato del sistema usurandolo prematuramente.

Verificare che il coltello sia affilato correttamente.

Verificare che la piastra che si sta utilizzando sia quella corretta; una piastra con fori troppo piccoli può rallentare il processo di macinatura e far scaldare la carne.

Verificare che non vi siano nervi o tendini arrotolati intorno al quadro del coltello che impediscono alla carne di uscire correttamente; se necessario smontare la ghiera, togliere le ostruzioni e rimontare il tritacarne.

#### **Il motore si scalda al punto da non potervi tenere la mano sopra:**

E' normale che un motore elettrico si scaldi durante il funzionamento. Questo tipo di motore industriale può raggiungere esternamente temperature fino a 70° senza problemi di funzionamento. Non toccare il motore durante l'utilizzo.

#### **La carne non esce dal tritacarne, esce lentamente o torna verso la bocca di alimentazione:**

Verificare che il coltello sia affilato correttamente e che abbia la parte affilata rivolta contro la piastra.

Verificare che la piastra che si sta utilizzando sia quella corretta; una piastra con fori troppo piccoli può rallentare il processo di macinatura

Verificate di aver preparato la carne in maniera corretta, strisce o pezzi troppo grandi saranno impastati tra l'elica ed il corpo prima di arrivare ad essere tagliati; il prodotto in uscita avrà l'aspetto di una poltiglia.

Verificare che non vi siano nervi o tendini arrotolati intorno al quadro del coltello che ostruiscono i fori della piastra impedendo alla carne di uscire; se necessario, smontare la ghiera, togliere le ostruzioni e rimontare il tutto.

Verificare di aver montato correttamente la boccola in nylon o il cuscinetto a sfere (dove presente); in assenza della boccola/cuscinetto la ghiera non arriverà a stringere il sistema ed il gioco rimanente tra elica, piastra e coltello impedirà alla carne di essere macinata.

#### **Esce liquido nero dal foro centrale della piastra:**

Quando nervi e tendini si attorcigliano al quadro del coltello, o quando la carne (soprattutto se molto grassa) resta troppo tempo nel tritacarne, può verificarsi l'apparire di un liquido di colore scuro che esce dal foro centrale della piastra, dove il perno dell'elica esce dalla piastra stessa. Significa che è necessario smontare ghiera ed elica ed effettuare una pulizia accurata del tritacarne. Il liquido scuro è grasso liquefatto che diventa scuro a causa del contatto prolungato con piastra e perno. E' sufficiente pulire e ricominciare a lavorare normalmente senza riempire di carne il corpo. In nessun caso può trattarsi di olio proveniente dal motore.

#### Il motore si blocca:

Qualsiasi motore, anche potente, può essere bloccato se viene sovraccaricato di carne o cotenna e quando troppi nervi o tendini si attorcigliano al quadro dell'elica impedendo alla carne di uscire normalmente. Verificare che la piastra che si sta utilizzando sia quella corretta e pulire il sistema prima di ricominciare a lavorare.

#### Con quale frequenza devo cambiare/aggiungere olio nel riduttore:

Non vi è nessuna necessità di aggiungere olio al riduttore, il tipo di olio utilizzato è di lunga durata e idoneo al contatto accidentale con gli alimenti; rivolgersi ad un centro di assistenza autorizzato per l'eventuale cambio dell'olio ogni 3 o 4 anni. Aggiungere olio può essere dannoso per la tenuta delle guarnizioni e per il motore stesso.

#### Il motore fa molto rumore

Il carter del riduttore è in alluminio, gli ingranaggi (eccetto il motore con potenza 400W) sono in metallo ed il basamento in acciaio piegato, è perciò normale che il motore faccia rumore durante il suo funzionamento. E' possibile ridurre il rumore emesso ed evitare l'effetto di cassa armonica del basamento posizionando il motore su un piano stabile e massiccio coperto da un tappetino in materiale gommoso. Verificare anche che i piedini in gomma del basamento siano al loro posto ed in buono stato.

## **GRATTUGIA**

Corpo e maniglia in alluminio, rullo in acciaio stagnato e cassetto raccoglitore in materiale plastico alimentare; la grattugia optional viene innestata sul gruppo motoriduttore mediante un moltiplicatore di giri assiale ad ingranaggi in nylon fornito nella confezione.

### **USO DELLA GRATTUGIA**

**La pulizia e la manutenzione dell'apparecchio non devono essere effettuate da minori a meno che non abbiano compiuto almeno 8**

**anni e non siano sempre sorvegliati; tenere l'apparecchio ed il cavo di alimentazione fuori dalla portata dei minori di 8 anni**

Prima dell'uso smontare il rullo come sotto specificato e lavare ed asciugare accuratamente tutte le parti che entreranno in contatto con l'alimento.

Al primo utilizzo, per eliminare tutti i possibili residui di lavorazione far funzionare l'apparecchio con pane secco per alcuni minuti e gettare il prodotto.

Al termine del lavoro svitare le viti (11) e rimuovere il coperchio in nylon (10) per estrarre il rullo dentato (9) al quale sono fissati il perno (4) e l'ingranaggio piccolo (3); lavare ed asciugare accuratamente tutte le parti che sono entrate in contatto con l'alimento.

## **IMPASTATRICE**

Supporto impastatrice in pressofusione di lega di alluminio; coppia conica di riduzione in acciaio. Albero impastatore in microfusione di acciaio inox AISI 316. Recipiente impastatrice e coperchio in materiale plastico ad alta resistenza idoneo al contatto con gli alimenti, smontabile per una facile pulizia (lavabile in lavastoviglie). Interruttore di sicurezza per impedire il funzionamento dell'albero impastatore a coperchio aperto.

Adatta per tutti i tipi di impasti: pasta, pane, pizza, dolci.

## **USO DELL'IMPASTATRICE**

**Questo dispositivo non deve essere usato, manipolato o pulito dai bambini. Tenere il dispositivo e il cavo di alimentazione fuori dalla portata dei bambini.**

La macchina viene consegnata completamente montata e pronta all'uso. La coppia conica dell'impastatrice è lubrificata con grasso speciale di tipo Long Life, non è perciò soggetto ad usura e non va mai cambiato né aggiunto.

La Chiave di Avviamento per Accessori Opzionali (13) si utilizza qualora si voglia montare al posto dell'impastatrice uno degli accessori opzionali applicabili al motoriduttore, per permettere l'avviamento del motore stesso.

Ruotare in senso antiorario il coperchio (7) e toglierlo dalla sua sede; riempire il recipiente (8) secondo le dosi e le modalità consigliate al paragrafo Dosaggi e Tipi di impasto; inserire prima la farina e dopo i liquidi.

Posizionare il coperchio (7) sugli appositi incastri (il coperchio ha un solo posizionamento possibile per l'aggancio corretto ed occorre ruotarlo fino a raggiungere il giusto incastro) e ruotarlo in senso orario fino a fine corsa per consentire l'avviamento della macchina; accendere la macchina premendo l'interruttore di avviamento del motore (posizione - I - );

Durante il lavoro, se necessario, è possibile aggiungere liquido o farina tramite le apposite feritoie del coperchio (7) senza arrestare la macchina;

Dopo circa 2,5/3 minuti controllare che l'impasto ottenuto abbia la consistenza voluta quindi spegnere la macchina, ruotare in senso antiorario e togliere il



coperchio (7) ed estrarre l'impasto ottenuto. Se le dosi consigliate sono state seguite, l'impasto deve staccarsi agevolmente dal braccio impastatore (9) ed il recipiente (8) deve essere pulito e senza residui di farina; il composto così ottenuto può essere rimodellato manualmente per la preparazione di pane o altri prodotti da forno dolci o salati, oppure può essere sminuzzato ed utilizzato per la trafilatura con il Torchio per Pasta adattabile al motoriduttore dell'impastatrice.

Una volta terminato il lavoro ruotare in senso antiorario il braccio impastatore (9) e sfilarlo dal recipiente (8), ruotare in senso antiorario il recipiente (8) per toglierlo dal supporto (10), lavare ed asciugare accuratamente tutti i componenti che sono entrati in contatto con l'impasto.

E' consigliabile non ruotare il coperchio (7) fino a fine corsa quando si ripone la macchina per non rischiare di danneggiare l'Interruttore di sicurezza (23).

### **DOSAGGI E TIPI DI IMPASTO**

L'impasto tipo adatto alla trafilatura per spaghetti, maccheroni ed altri tipi di pasta è costituito da:

- 1.000 gr di farina tipo 0 o 00
- 430 gr di liquido composto da acqua e/o uova in una miscela variabile secondo i gusti e le tradizioni locali (l'impasto con sole uova tende a rendere il composto molto compatto ed adatto ad essere trafilato con il torchio per pasta REBER).

L'impasto tipo per pasta da pane o pizza è costituito da:

- 1.000 gr di farina tipo 0 o 00
- 580 gr di liquido composto da acqua e/o latte e/o olio e lievito in una miscela variabile secondo i gusti e le tradizioni locali.

L'impasto tipo per pasta frolla da crostata e/o biscotti è costituito da:

- 500 gr di farina tipo 00
- 250 gr di burro a temperatura ambiente
- 250 gr di zucchero semolato
- 1 Uovo intero e 2 Tuorli

### **AVVERTENZE**

La quantità di liquido ed il peso dell'impasto possono variare secondo il grado di umidità residua della farina ed il tipo di farina utilizzata.

Le farine integrali e/o di cereali differenti hanno una capacità di coesione inferiore alla farina di grano raffinata, per cui l'impasto con queste farine risulterà sempre più ammassato e meno compatto di un impasto con farine raffinate; è perciò consigliabile ridurre il peso complessivo dell'impasto per non danneggiare l'apparecchio.

Quantità di liquidi in eccesso provocano l'adesione dell'impasto al braccio impastatore (9) ed al recipiente (8) - Aggiungere farina dalle apposite feritoie poste sul coperchio (7), in questo caso si migliora l'impasto, ma i residui di impasto sul braccio impastatore potrebbero comunque non staccarsi autonomamente e

dovranno essere rimossi manualmente al termine del lavoro durante la pulizia della macchina.

Quantità di liquidi in difetto provocano la mancata coesione delle farine utilizzate per l'impasto - Aggiungere liquido dalle apposite feritoie poste sul coperchio (7) fino all'ottenimento della consistenza desiderata; il liquido va aggiunto poco a poco per evitare i problemi di cui ai punti precedenti.

Controllare bene il volume totale dell'impasto che si vuole ottenere per non riempire il recipiente (8) oltre il volume di 1,6 Litri; un carico eccessivo può danneggiare l'apparecchio.

Smontare e pulire il coperchio (7), il recipiente (8) ed il braccio Impastatore (9) al termine di ogni impasto per evitare che accidentali fuoriuscite di impasto possano danneggiare l'apparecchio.

Il coperchio (7) ed il recipiente (8) sono in materiale plastico idoneo al contatto con gli alimenti e possono essere lavati in lavastoviglie tenendo conto che detersivi troppo aggressivi e temperature elevate possono danneggiare l'estetica del prodotto pur non alterandone le caratteristiche tecniche.

Il braccio impastatore (9) è costruito in fusione di acciaio AISI 316 e può essere lavato in lavastoviglie tenendo conto che detersivi troppo aggressivi e temperature elevate possono danneggiare l'estetica del prodotto pur non alterandone le caratteristiche tecniche.

## **TORCHIO PER PASTA**

Corpo in alluminio idoneo al contatto con gli alimenti, elica e trafile in resina acetalica ad alta resistenza idonee al contatto con gli alimenti.

In dotazione n.10 trafile per spaghetti, bucatini, tagliatelle, maccheroni, pappardelle, pasta alla chitarra e passatelli.

### **USO DEL TORCHIO PER PASTA**

**Questo dispositivo non deve essere usato, manipolato o pulito dai bambini. Tenere il dispositivo e il cavo di alimentazione fuori dalla portata dei bambini.**

#### **IMPASTO**

L'impasto adeguato per un corretto uso del torchio per pasta è composto da 1 kg di farina di frumento e 0,43 kg di uova e acqua miscelando a piacere i due componenti.

Una volta preparato l'impasto si consiglia di lasciarlo riposare per 30-60 minuti a temperatura ambiente protetto con pellicola trasparente per evitarne l'asciugatura.

#### **TRAFILATURA**

Preparare l'impasto in modo che sia composto di grumi della grandezza di una noce.

Assicurarsi che la ghiera (11) sia bloccata e la trafile (9) sia correttamente montata. Inserire i grumi di impasto nella parte superiore del corpo del torchio,

quindi avviare il motore. La pasta inizierà ad uscire dalla trafila. Tagliare la pasta con un coltello alla lunghezza desiderata.

Continuare ad alimentare il torchio inserendo altri grumi di pasta nel corpo.

Spegnere il motore quando l'impasto da trafilare è terminato.

La pasta trafilata in casa può essere consumata subito o congelata per un utilizzo futuro; la congelazione evita le possibili rotture della pasta (soprattutto i grossi formati) dovute ad una essiccazione non corretta a temperatura ambiente.

### **SOSTITUZIONE DELLA TRAFILA**

Spegnere il motore e sganciare la spina dalla presa di corrente.

Svitare la ghiera (11) ruotandola in senso antiorario.

Sfilare la trafila (9) da sostituire e infilare la nuova.

Bloccare la macchina avvitando la ghiera (11) ruotandola in senso orario.

Prima di riporre la trafila sostituita è opportuno procedere alla sua pulizia eliminando eventuali residui di pasta dai fori.

### **SMONTAGGIO E PULIZIA DEL TORCHIO**

Al termine di ogni operazione di trafilatura è opportuno smontare il torchio e procedere all'accurata pulizia di tutte le sue parti.

Spegnere il motore e sganciare la spina dalla presa di corrente.

Svitare i due dadi di fissaggio che bloccano il torchio al coperchio riduttore (6) e rimuoverlo dalla sua posizione.

Svitare la ghiera (11) ruotandola in senso antiorario.

Sfilare la trafila (9) e l'elica (8) facendole uscire dalla parte anteriore corpo (7).

Lavare ed asciugare accuratamente tutti i particolari.

### **MONTAGGIO DEL TORCHIO**

Spegnere il motore e sganciare la spina dalla presa di corrente.

Infilare l'elica (8) nel corpo del torchio (7), avendo cura che la parte quadrata esca dal foro posteriore del corpo.

Inserire il riduttore (12) nella parte quadrata dell'elica (8) (solo nel modello N.5).

Inserire la trafila (9) in modo che la base più larga entri nell'imboccatura del corpo(7). Avvitare la ghiera (11) sull'imboccatura del corpo (7) ruotandola in senso orario fino al bloccaggio.

Agganciare il torchio al motoriduttore, in modo che la parte quadrata dell'elica si inserisca nella sede quadrata del motoriduttore, e bloccarlo avvitando a fondo i dadi di fissaggio.

### **AVVERTENZE**

La macchina può trafilare in servizio continuo **per circa 5 minuti pari a** 1,5 Kg di impasto fresco, l'impasto non deve essere messo in frigorifero prima della trafilatura.

Al termine di ogni ciclo di trafilatura (1,5 kg) è necessario far riposare la macchina per evitare danni all'elica e agli ingranaggi.

Tutte le operazioni di montaggio, smontaggio, sostituzione delle trafile, pulizia, vanno effettuate col motore spento e col cavo spina disinserito.

Si raccomanda di non spingere l'impasto con le mani nel corpo del torchio.

Si raccomanda, dopo ogni utilizzo, di smontare, lavare ed asciugare accuratamente ogni particolare del torchio.

Si consiglia di pulire le trafile mettendole a bagno in un recipiente con acqua tiepida subito dopo l'utilizzo.

Si consiglia di riscaldare le trafile in acqua calda prima dell'utilizzo (le trafile fredde provocano l'uscita di pasta dalla forma irregolare).

La pasta che esce dal torchio può assumere una colorazione di tonalità più o meno scura, in base alla pressione di uscita; sarà più chiara se la pressione è minore (ad esempio se l'inserimento dell'impasto nel corpo è troppo lento rispetto alla quantità di pasta che la macchina produce). Questo non modifica la qualità e le caratteristiche della pasta.

In caso di bloccaggio della macchina durante il funzionamento, spegnere il motore e staccare immediatamente la spina dalla presa, smontare l'accessorio e pulirlo per eliminare l'ostruzione che ha provocato il blocco.

Reber suit une politique de recherche et d'amélioration des produits par rapport aux normes de sécurité, technique, écologique et commerciale. Chaque différence des produits par rapport à cette notice est une conséquence de ce processus.

Cet appareil peut être utilisé par des enfants de 8ans et plus, des personnes avec des capacités physiques ou mentales réduites sans expérience et sans connaissance si elles sont supervisées ou si des instructions leurs ont été données concernant l'utilisation de l'appareil d'une manière sûre en comprenant les dangers impliqués  
Les enfants ne doivent pas jouer avec l'appareil

Le nettoyage et l'entretien de l'appareil ne doit pas être effectué par des enfants sans surveillance

Placer l'appareil sur une surface plane et éviter les positions pouvant entrainer la chute de l'appareil.

**Toujours débrancher l'appareil en fin d'utilisation, en particulier s'il est laissé sans surveillance.**

Toute opération de montage, démontage, nettoyage et le changement de grille, est à effectuer avec moteur éteint et débranché.

L'appareil doit être relié à une prise de courant toujours aisément accessible et de même voltage que celui mentionné sur l'étiquette de données techniques, collée sur le socle noir de l'appareil.

En cas de défaut ou mauvais fonctionnement, ne pas démonter l'appareil. Veuillez prendre contact avec le SAV le plus proche. Si le cordon d'alimentation est

endommagé, il doit être remplacé par une personne du SAV ou par une personne qualifiée, par un câble du même type que celui fourni.

Lors du changement de l'accessoire, veuillez suivre attentivement les instructions d'installation fournies avec celui-ci.

Niveau de pression acoustique inférieure à 80 dBA.

## RESPONSABILITE DU CONSTRUCTEUR

Le constructeur n'est pas responsable en cas de défaut ou d'endommagement dû au non connaissance ou à la non-application des conseils de cette notice.

Cet appareil est destiné à un usage domestique uniquement.

### Légende Moteur

- 1) Moteur électrique
- 2) Bride du réducteur
- 3) Petit engrenage
- 4) Engrenage double
- 5) Engrenage à moyeu
- 5a) Bouchon du réducteur
- 6) Couverture du réducteur
- 14) Bague à huile du couvercle du réducteur
- 14a) Bague à huile interne
- 15) Socle

### Légende presse tomate

- 7) Pilon
- 8) Entonnoir
- 8a) Joint de l'entonnoir
- 9) Corps en fonte
- 10) Vis sans fin

- 11) Cône-filtre
- 12) Collecteur
- 13) Pivot de transmission avec ressort
- 16) Pare-éclaboussures

### Légende du hachoir à viande

- 7) Corps
- 8) Vis sans fin
- 8a) Bague interne corps
- 9) Couteau
- 10) Grille
- 11) Bague de serrage
- 12) Plateau
- 13) Pilon

### Légende de la râpe

- 1) Couvercle
- 2) Engrenage graphité

- |     |                                |     |   |
|-----|--------------------------------|-----|---|
| 3)  | Petit engrenage multiplicateur | 17) | Engrenage conique de réduction  |
| 4)  | Pivot de la râpe               | 18) | Engrenage conique de marche   |
| 5)  | Bride multiplicateur           | 19) | Pivot de transmission   |
| 6)  | Ecrou aveugle de la râpe       | 20) | Couvercle du support  |
| 7)  | Poignée de la râpe             | 21) | Vis de fixage du couvercle du support                                 |
| 8)  | Corps de la râpe               | 22) | Câble de l'interrupteur de sécurité                                   |
| 9)  | Rouleau denté                  | 23) | Interrupteur de sécurité  |
| 10) | Couvercle en nylon             | 24) | Boîtier de l'interrupteur de sécurité                                 |
| 11) | Ecrous du couvercle en nylon   | 25) | Couvercle du boîtier de l'interrupteur de sécurité                    |
| 12) | Tiroir de récolte              | 26) | Vis de fixation du couvercle du boîtier de l'interrupteur de sécurité |

### Légende du pétrin

- 7) Couvercle du pétrin
- 8) Cuve
- 9) Mélangeur
- 10) Support de transmission
- 11) Bague à huile du support de transmission
- 12) Bague d'usure en plastique du mélangeur
- 13) Clé de démarrage pour les accessoires
- 16) Pivot

### Légende de la machine à pâte

- 7) Corps
- 8) Vis sans fin
- 9) Filière
- 10) Pilon
- 11) Bague de serrage
- 12) Réducteur (seulement N.5)

### Données techniques

**art. 9600 N – V 230/50 Hz ; 9650 N – V 240/50 Hz ; 9651 N - V 115/60 Hz** Moteur électrique asynchrone monophasé 400 W à service continu. Le cache ventilateur, le boîtier de l'interrupteur/condensateur et le ventilateur de refroidissement sont construits en matière plastique. Motorisation IP X5. Réducteur axial à bain d'huile avec engrenage en nylon emboîtés sur une douille autolubrifiante en cuivre, à bain d'huile du type long-life conforme pour le contact accidentel avec les aliments.

### Données techniques

**art. 9601 N – V 230/50 Hz ; 9653 N – V 240/50 Hz ; 9654 N - V 115/60 Hz** Moteur électrique asynchrone monophasé 500 W à service continu. Le cache ventilateur, le boîtier de l'interrupteur/condensateur et le ventilateur de refroidissement sont construits en matière plastique. Motorisation IP X5. Réducteur axial à bain d'huile avec engrenage en métal à bain d'huile du type long-life conforme pour le contact accidentel avec les aliments.

## **Données techniques**

**art. 9602 N – V 230/50 Hz ; 9656 N – V 240/50 Hz ; 9657 N - V 115/60 Hz** Moteur électrique asynchrone monophasé 600 W à service continu, équipé d'une marche arrière pour débloquer l'accessoire hachoir à viande sans démonter l'appareil. Le cache ventilateur, le boîtier de l'interrupteur/condensateur et le ventilateur de refroidissement sont conçus en matière plastique. Motorisation IP X5. Réducteur axial à bain d'huile avec engrenages en métal à bain d'huile du type long-life conforme pour le contact accidentel avec les aliments.

## **Données techniques**

**art. 9603 N – V 230/50 Hz ; 9659 N – V 240/50 Hz ; 9658 N - V 115/60 Hz** Moteur électrique asynchrone monophasé 1200 W à service continu, équipé d'une marche arrière pour débloquer l'accessoire hachoir à viande sans démonter l'appareil. Le cache ventilateur, le boîtier de l'interrupteur/condensateur et le ventilateur de refroidissement sont conçus en matière plastique. Motorisation IP X5. Réducteur axial à bain d'huile avec engrenages en métal à bain d'huile du type long-life conforme pour le contact accidentel avec les aliments.

## **UTILISATION DE LA MACHINE**

La machine est livrée prête à l'utilisation avec la bonne quantité d'huile dans le réducteur. L'huile utilisée par Reber est de type Long Life, conforme au contact accidentel avec les aliments. Elle ne s'évapore pas dans le cadre d'une utilisation normale. Reber conseille la vidange tous les 3 ou 4 ans. Dans le cas de pertes accidentelles d'une quantité importante d'huile, contacter le SAV le plus proche pour acheter le type d'huile préconisé.

Le motoréducteur contient 40 gr (que art. 9600 N – V 230/50 Hz : 9650 N – V 240/50 Hz : 9651 N - V 115/60 Hz) 100 gr. (les autres modèles) d'huile et toute quantité excédentaire peut endommager le réducteur.

## **ACCESSOIRE PRESSE TOMATE**

Corps du presse-tomate en fonte traitée au vernis époxyde, conforme au contact avec les aliments, vis sans fin en résine acétal haute résistance conforme au contact avec les aliments. Pivot de transmission en nylon et en acier étamé. Le cône-filtre, l'entonnoir et le collecteur sont entièrement construits en acier inoxydable 18/10.

## **MODE D'EMPLOI DU PRESSE-TOMATE ELECTRIQUE**

**Le nettoyage et l'entretien de l'appareil ne doivent pas être effectués par des enfants à moins qu'ils ne soient supervisés et âgés d'au moins 8 ans. Maintenir l'appareil et son cordon d'alimentation hors de portée des enfants de moins de 8 ans.**

Pour des raisons d'encombrement, l'appareil est partiellement démonté dans son emballage. Avant l'utilisation laver et essuyer soigneusement toutes les parties en contact avec le produit



Il faut introduire le pivot de transmission avec ressort dans l'orifice du corps en fonte (9), introduire la vis sans fin (10) dans le corps en fonte et l'emboîter sur le carré du pivot de transmission, placer le filtre conique (11) sur la vis sans fin, presser et tourner dans le sens inverse des aiguilles d'une montre, emboîter les oreilles de l'anneau du filtre dans les creux correspondants du corps en fonte. Serrer l'entonnoir (8) sur le col fileté du corps en fonte et accrocher le collecteur (12) au filtre conique et au corps en fonte par les attaches appropriés.

L'appareil est prêt à l'emploi. Il ne faut jamais le faire fonctionner à vide.

En cas de blocage de la vis sans fin (10), avant d'effectuer n'importe quelle intervention sur la machine, positionner l'interrupteur sur "Arrêt" (-0-) et débrancher la fiche de la prise de courant.

A la fin du travail desserrer l'entonnoir (8), ôter le collecteur (12), tourner dans le sens inverse des aiguilles d'une montre le filtre conique (11) pour ôter la vis sans fin (10) et le pivot de transmission avec ressort. Oter le corps en fonte (9) du couvercle du réducteur (6) puis laver, essuyer soigneusement et éventuellement graisser toutes les parties en contact avec le produit.

Toute intervention non spécifiée doit être effectuée par un technicien compétent.

#### **ACCESSOIRE HACHOIR A VIANDE**

**ART. 8820 N ; 9502 N V 230/50 Hz ; 9556 N – V 240/50 Hz ; 9557 N – V 115/60 Hz** Corps et bague de serrage en aluminium, vis sans fin en fonte étamée, plaque et couteau auto-aiguissant en acier trempé, pilon et plateau en Moplen. Disponibilité de grilles aux trous de dimensions diverses selon nécessité, ainsi que couronne support et entonnoirs pour saucisse en Moplen.

#### **ACCESSOIRE HACHOIR A VIANDE (tous les autres modèles)**

Corps, vis sans fin et bague de serrage en fonte étamée ou en acier inox aisi 304 , plaque et couteau auto-aiguissant en acier trempé ou en acier inox, pilon en Moplen et plateau en acier inox où en Moplen.. Disponibilité de grilles aux trous de dimensions diverses en acier et en acier inox selon nécessité, ainsi que couronne support et entonnoirs pour saucisse en Moplen.

#### **MODE D'EMPLOI DU HACHOIR A VIANDE ELECTRIQUE**

**Cet appareil ne doit pas être utilisé ni manipulé ni nettoyé par des enfants. Maintenir l'appareil et son cordon d'alimentation hors de portée des enfants.**

L'appareil doit être branché à une prise de courant qui soit toujours aisément accessible pendant l'emploi. Avant d'effectuer n'importe quelle intervention sur la machine, positionner l'interrupteur sur "Arrêt" (-0-) et débrancher la fiche de la prise de courant.

Avant d'utiliser la machine, démonter le hachoir à viande. Tourner la bague de serrage (11) dans le sens inverse des aiguilles d'une montre, ôter le couteau (10), la grille (9) et la vis sans fin (8), déposer le corps en fonte (7) du couvercle du

réducteur (6), laver et sécher soigneusement toutes les parties en contact avec la viande.

Avant chaque utilisation, lubrifiez le carré d'hélice (où la plaque est montée) et la bague d'usure en nylon en contact avec l'hélice afin d'éviter toute friction excessive pouvant chauffer la viande.

À la première utilisation: pour éliminer tous les éventuels résidus d'usinage, hacher pendant 5 min. de la viande à jeter.

Avant toute mise en route, s'assurer que la bague de serrage soit vissée de manière à bien maintenir la grille mais sans forcer.

Ne jamais dévisser la bague de serrage pendant le fonctionnement.

À la fin du travail, pour démonter le hachoir à viande, tourner la bague de serrage (11) dans le sens inverse des aiguilles d'une montre, ôter le couteau (10), la grille (9) et la vis sans fin (8), déposer le corps en fonte (7) du couvercle du réducteur (6), laver, sécher soigneusement et éventuellement graisser toutes les parties en contact avec la viande. Les hachoirs à viande électriques "REBER" sont prévus pour être utilisés avec des grilles dotées de trous de diamètres compris entre 3 et 12 mm. La maison REBER Snc décline toute responsabilité pour les dégâts ou accidents qui pourraient se produire à cause de l'emploi de grilles avec des trous de diamètres supérieurs à 12 mm.

Toute intervention non spécifiée doit être effectuée par un technicien compétent.

Au remontage, veillez à ne pas trop serrer la bague. Elle est à serrer à la main et sans outils. Si la bague est trop serrée la vis sans fin appuie sur la grille puis sur l'arrière du corps via la vis sans fin et tous ces composants deviendront rapidement chaud.

Veillez aussi à ne jamais la dévisser pendant le fonctionnement.

#### Préparation de la viande :

Ne jamais travailler à vide ou avec très peu de viande dans le hachoir, car quand le couteau frotera sur la grille il n'y aura pas de lubrification et la température va augmenter.













Pour être correctement hachée, et avant l'introduction dans le corps (7) la viande doit être coupée en lanières en coupant les nerfs. Couper les nerfs demande un couteau bien aiguisé et un certain savoir-faire que tout le monde ne maîtrise pas. Il est donc plus facile de faire ces lanières tout en longueur dans le même sens que les nerfs afin qu'ils restent entiers. Ces lanières doivent être faites de telle manière que les nerfs soient expulsés du hachoir. Pensez à enlever les bouts d'os et de couennes.

Choisir la bonne grille. Le gras ou la viande mélangé avec beaucoup de gras à plus de difficulté à être hachée. Le gras reste plus facilement collé dans le corps du hachoir en faisant un mélange compact. Il est donc nécessaire d'utiliser une grille adaptée en fonction de la viande que l'on passe.

Pour la confection de steaks hachés (muscle) vous pouvez utiliser des grilles à trous de 6 à 8mm. Pour confectionner de la saucisse et du boudin, vous pouvez utiliser des grilles de 8 à 12mm. Pour faire du saucisson il vous faudra des grilles de 12 à 14mm.

Pour une viande grasse ou pour du gras, utilisez une grille avec de gros trous (16 à 20mm) (ou 3 trous) pour un premier passage. Changez et réduisez le diamètre des trous dans un éventuel second passage. Le gras a besoin de temps pour sortir du corps et utilisez le pilon avec parcimonie. Ce dernier est, normalement, à utiliser pour un éventuel deuxième passage de la viande dans le hachoir. Trop remplir le hachoir et trop pousser avec le pilon ne feront que bloquer le gras dans le corps et faire chauffer le tout. Veillez aussi à ce que le couteau soit toujours en bon état et aiguisé. En cas de contact avec des morceaux d'os ou de couenne, il peut rapidement être endommagé.

Entretien : N'utilisez jamais de détergents agressifs (professionnels). Utilisez de l'eau chaude et du savon neutre. Veillez à bien sécher toutes les parties en fonte étamée (Corps, vis sans fin, anneau de serrage). Pour les grilles et les couteaux, qu'ils soient en acier ou en acier inox pensez à les graisser, avec de l'huile de cuisine, après les opérations de lavage et séchage pour éviter tout risque de rouille.

UTILISATION DIAMETRE GRILLES ACIER C 55	REF 4312A HV N° 12	PHOTOS
GRILLE Ø 3 PR HV N 12 ET 22 UNIQUEMENT	POUR LA MOUSSE CARNARD ET PATE TRES FIN	
GRILLE Ø 4,5	POUR PATE TRES FIN	
GRILLE Ø 6 LIVRE AVEC HV	POUR VIANDE HACHE	
GRILLE Ø 8 LIVRE HV	POUR VIANDE HACHE & GALENTINE	
GRILLE Ø 10	POUR LE GRAS PATE DE TETE	
GRILLE Ø 12	POUR PATE DE TETE ET SAUCISSONS "JESUS"	
GRILLE Ø 14	POUR LE GRAS	
GRILLE Ø 16	POUR LE GRAS	
GRILLE Ø 18	POUR LE GRAS ET COUANE	
GRILLE Ø 20	POUR GRAS COUANE ET OS FIN	
GRILLE LOSANGA 3 TROUS	SPECIAL LEGUMES	
COURONNE DE CENTRAGE	POUR SAUCISSES A CUIRE POUR ENSACHER SANS RE HACHE	
ENTONNOIR Ø 15 HV N°5 & 12 & 22 & 32	POUR CHIPOLATAS PETITES SAUCISSES	
ENTONNOIR Ø 20 HV N°5 & 22 & 32	POUR SAUCISSE FRAICHE	
ENTONNOIR Ø 25 HV N°5 & 12 & 22 & 32	SAUCISSONS ET BOUDIN	

## **Questions / réponses:**

### Mon hache viande chauffe ?

Vérifier que la bague ne soit pas trop serrée (sans outils, à la main).

Ne travaillez pas sans viande où avec très peu de viande dans le hachoir.

Vérifiez que le couteau est bien aiguisé.

Vérifiez que vous utilisez la bonne grille avec les trous adaptés à la viande que vous passez.

### Mon moteur chauffe et je ne peux pas y poser la main dessus ?

C'est normal. Un moteur électrique dégage des calories. On ne doit pas toucher au moteur quand il est en fonctionnement.

### La viande ne sort pas de la grille ou sort peu et/ou en bouillie ?

Vérifiez que vous utilisez la bonne grille avec les trous adaptés à la viande que vous passez.

Vérifiez que le couteau est bien aiguisé et mis la lame tranchante contre la grille et que la bague soit bien placé.

Vérifiez que vous n'avez pas fait de lanières de viande trop grosses. Quand elles sont trop larges pour l'espace entre les gorges de la vis sans fin et les dimensions du corps, la viande sera écrasée par la vis sans fin avant d'être amené au couteau. Il faut donc couper la viande avec les dimensions correctes.

### Du jus noir sort pas l'axe central de la grille ?

Quand les nerfs s'enroulent sur le carré du couteau quand la viande même reste trop de temps dans le corps, on peut donc voir apparaître du jus noir entre le trou central de la grille, là où le pivot de la vis sans fin sort de la grille. Cela signifie que c'est le temps de démonter et de nettoyer le hachoir. Ce jus n'est autre que le gras liquide qui devient noir à cause du frottement entre grille et pivot. Rien de grave, il faut juste nettoyer et ce n'est pas de l'huile du moto/réducteur qui est sortie.

### Le moteur se bloque ?

Tout type de moteur peut être bloqué si on met trop de viande dans le hachoir, trop des nerfs enroulé sur le carré du couteau ou il y a trop de couenne dans le corps. Vérifiez que vous utilisez la bonne grille avec les trous adaptés à la viande que vous passez.

### De l'huile sort par le petit trou du bouchon noir ?

L'huile utilisée est conforme au contact accidentel avec les aliments, elle est transparente et elle est, entre autre, utilisé pour les appareils médicaux. Il arrive, que par effet de barbotage quelques gouttes d'huile passent par l'évent du bouchon noir. Ce n'est rien. Laissez tourner, quelques minutes, votre moteur (uniquement le moteur), ça s'arrêtera tout seul.

### Quand dois-je vidanger le réducteur de mon moteur ?

Jamais. L'huile utilisée est de type long life. Dans un usage normal et adéquat, elle ne se vidange pas.

### A quelle fréquence dois-je ajouter de l'huile ?

Dans un usage normal et adéquat il n'y a pas d'apport d'huile à faire. En faisant un ajout d'huile vous prenez le risque d'en mettre trop et cet excédent sortira forcément par l'évent du bouchon noir.

### Mon moteur fait beaucoup de bruit ?

Les carters du réducteur étant en aluminium, les engrenages, sauf sur le moteur 400w, étant en aluminium, une certaine résonance est entretenue quand le moteur tourne. Veillez à poser l'appareil sur un support stable et épais pour éviter les vibrations. Vérifiez aussi la présence et le bon état des silentblochs en caoutchouc qui se trouvent sous le socle.

## **ACCESSOIRE RAPE**

Corps et poignée en aluminium, rouleau en acier étamé et tiroir de récolte en plastique alimentaire. La râpe s'emboîte sur le groupe motoréducteur moyennant un multiplicateur de tours axial à engrenage en nylon compris dans l'appareil.

## **MODE D'EMPLOI DE LA RAPE**

**Le nettoyage et l'entretien de l'appareil ne doivent pas être effectués par des enfants à moins qu'ils ne soient supervisés et âgés d'au moins 8 ans. Maintenir l'appareil et son cordon d'alimentation hors de portée des enfants de moins de 8 ans.**

L'appareil doit être branché à une prise de courant qui soit toujours aisément accessible pendant l'emploi. Avant d'effectuer n'importe quelle intervention sur la machine, positionner l'interrupteur sur "Arrêt" (-0-) et débrancher la fiche de la prise de courant.

Avant utilisation, desserrer les écrous (11) et ôter le couvercle en nylon (10) pour retirer le rouleau denté (9) portant le pivot (4) et le petit engrenage (3). Laver et essuyer soigneusement toutes les parties en contact avec le produit.

Lors de la première utilisation, pour éliminer tous les résidus de traitement possibles, faites fonctionner l'appareil avec du pain sec pendant quelques minutes et jeter le produit.

A la fin du travail, desserrer les écrous (11) et ôter le couvercle en nylon (10) pour retirer le rouleau denté (9) portant le pivot (4) et le petit engrenage (3). Laver, essuyer soigneusement et éventuellement graisser toutes les parties en contact avec le produit.

Toute intervention non spécifiée doit être effectuée par un technicien compétent.

## ACCESSOIRE DU PÉTRIN ELECTRIQUE

Support du pétrin en alliage d'aluminium. Transmission conique en acier. Mélangeur en acier inox AISI 316. Cuve et couvercle en plastique de haute résistance conforme au contact avec les aliments, et aisément démontable pour faciliter le nettoyage (lave-vaisselle). Interrupteur de sécurité pour empêcher le fonctionnement du mélangeur si le couvercle est ouvert. La transmission conique du pétrin est lubrifiée avec de la graisse spécifique de type Long Life qui ne doit jamais être changée ni même ajoutée.

Pour tous types de mélanges, pâte, pain, pizza, gâteaux.

## UTILISATION DU PETRIN

**Cet appareil ne doit pas être utilisé ni manipulé ni nettoyé par des enfants. Maintenir l'appareil et son cordon d'alimentation hors de portée des enfants.**

La clé de démarrage pour les options (13) est à utiliser pour permettre le démarrage de l'appareil dans le cas où on veut l'utiliser à la place du pétrin, l'un des autres accessoires que le motoréducteur peut accepter.

L'appareil est prêt pour le démarrage :

- Relier la fiche électrique à une prise de courant de même voltage que celui mentionné sur l'étiquette de données techniques, collée sur le socle noir de l'appareil. -Enlever le couvercle (7) en le tournant dans le sens inverse des aiguilles d'une montre.
- Remplir la cuve (8) selon les quantités et les ingrédients conseillés dans le paragraphe Recettes et Conseils d'Utilisation.
- Avant la farine et après le liquide.
- Placer le couvercle (7) sur la cuve (8) (tourner le couvercle de façon à trouver l'emplacement de la fixation), tourner dans le sens des aiguilles d'une montre et le bloquer jusqu'au bout pour permettre le démarrage de l'appareil.
- Pendant le travail, si nécessaire, il est possible de rajouter du liquide ou de la farine par les fentes du couvercle (7) sans arrêter la machine.
- Après un travail d'environ 2,5/3 min, si la pâte est bien mélangée (sinon il est possible de continuer le travail) éteindre le pétrin, tourner le couvercle (7) dans le sens inverse des aiguilles d'une montre pour le démonter et enlever la pâte. Si vous avez suivi les dosages conseillés par le paragraphe Recettes et Conseils d'Utilisation, la pâte doit être compacte et doit s'extraire facilement de la cuve (8). La pâte peut être maintenant manipulée pour lui donner une forme spécifique ou bien être coupée pour l'utiliser dans la filière à pâtes Reber que l'on peut monter sur le même moteur, à la place du pétrin, pour faire des spaghetti ou un des 10 autres types de pâtes. -Une fois le travail terminé, tourner le mélangeur environ 5 mm (9) dans le sens inverse des aiguilles d'une montre et le tirer vers le haut pour pouvoir l'enlever de son socle, tourner la cuve (8) dans le même sens et la démonter du support (10), laver et sécher parfaitement tous les accessoires.

- Le couvercle (7) et la cuve (8) sont construits en matière plastique conforme au contact avec les aliments et peuvent être lavés dans le lave-vaisselle, en tenant compte que des détergents agressifs ou des températures de nettoyage trop élevées peuvent endommager les caractéristiques esthétiques du produit mais pas leurs caractéristiques techniques.
- Le mélangeur (9) est en acier inox AISI 316 et peut être lavé dans le lave-vaisselle en tenant compte que des détergents agressifs ou des températures de nettoyage trop élevées peuvent endommager les caractéristiques esthétiques du produit, mais pas leurs caractéristiques techniques.

Une fois les composants nettoyés, encastrer la cuve (8) sur le support (10) (tourner le couvercle (7) de façon à trouver l'emplacement de la fixation), tourner dans le sens des aiguilles d'une montre et la bloquer jusqu'au bout (les premières fois il faudra faire basculer la cuve (8) pour l'encastrer parfaitement), placer dans le fond le mélangeur (9) et le bloquer sur les fentes du pivot d'entraînement (16) en le tournant dans le sens des aiguilles d'une montre, encastrer le couvercle (7) sur la cuve (8) (tourner le couvercle de façon à trouver l'emplacement de la fixation), en le tournant dans le sens des aiguilles d'une montre. Il est conseillé de ne pas le bloquer jusqu'au bout pour le rangement afin d'éviter d'endommager l'interrupteur de sécurité (23).

### **Recettes et Conseils d'Utilisation**

- Le mélange type qui convient le mieux à l'utilisation de la filière à pâtes Reber pour préparer le spaghetti, maccheroni ou autres types de pâtes est composé de : 1.000 gr. de farine type 0 ou 00 et 430 gr. de liquide (eau et/ou œufs selon les goûts et les traditions locales) si l'on n'utilise que des œufs, la pâte devient très compacte, ce qui est indiqué pour l'usage avec la filière à pâtes Reber.
- Le mélange type pour la préparation du pain ou des pizzas est composé de: 1.000 gr. de farine type 0 ou 00 et par 580 gr. de liquide (eau et/ou lait et/ou huile selon les goûts et les traditions locales).
- Le mélange type pour la préparation de la pâte brisée pour gâteaux ou biscuits est composé de: 500 gr. de farine type 00, 250 gr. de beurre à température ambiante, 250 gr de sucre, 1 œuf entier et 2 jaunes d'œufs.

### **Avvertissements:**

- 1 - La quantité de liquide et le poids du mélange peuvent changer selon le degré d'humidité et le type de farine utilisée.
- 2 - Les farines de blé complètes et/ou de différentes céréales ont une capacité d'adhérence différente par rapport à la farine de blé raffinée. Le mélange peut sortir moins souple et moins compact; il est donc conseillé de réduire la quantité totale de pâte pour éviter d'endommager le pétrin.



3 - Trop de liquide provoque l'adhérence du mélange au mélangeur (9) et à la cuve (8) – Si on rajoute de la farine par les fentes du couvercle, (7) on améliorera le mélange, mais les résidus qui se sont collés au mélangeur ou à la cuve peuvent rester attachés et il faudra les enlever à la main lors du nettoyage des accessoires. 4 - Trop peu de liquide peut empêcher la cohésion de la pâte. – Rajouter du liquide par les fentes du couvercle (7) jusqu'à l'obtention d'un mélange satisfaisant. Il est conseillé de rajouter le liquide petit à petit pour éviter les problèmes du point 3.

5 - Contrôler le volume total du mélange et éviter de remplir la cuve (8) à plus de 1,6 lt. de farine et liquide. Un chargement excessif peut endommager la cuve (8) et le couvercle (7).

6 - Démontez et nettoyez le couvercle (7), le mélangeur (9) et la cuve (8) à la fin de chaque mélange pour éviter que des fuites accidentelles de liquide n'endommagent l'appareil.

## **ACCESSOIRE TREFILE PATE**

Corps en aluminium alimentaire, vis sans fin et filières en résine acétal haute résistance à usage alimentaire. Doté de 10 filières pour spaghetti, bucatini, tagliatelle, maccheroni, pappardelle, pâte à la chitarra, passatelli.

## **UTILISATION DE LA MACHINE À PATE**

Cet appareil ne doit pas être utilisé ni manipulé ni nettoyé par des enfants. Maintenir l'appareil et son cordon d'alimentation hors de portée des enfants.

## **PREPARATION DE LA PATE**

Pour un meilleur usage de la machine à tréfiler la pâte, il est conseillé de préparer un mélange de 2,0 kg de farine de blé et de 0,750 kg de matière liquide en œufs et eau dosés à volonté. Laisser reposer le mélange pour 30-60 min. couvert par un film plastique.

## **TREFILAGE**

Préparer la pâte de façon à ce qu'elle soit tendre, compacte mais élastique et la couper en morceaux de la grandeur d'une noix.

S'assurer que la bague de serrage (11) soit bien vissée et la filière (9) soit bien installée.

Introduire les noix de pâte par la partie supérieure de la machine à tréfiler et démarrer le moteur; si les noix de pâte sont de dimensions correctes, la vis sans fin sera à même de les recevoir sans qu'il ne soit nécessaire d'utiliser le pilon et la pâte sortira de la filière d'une manière plus régulière.

Couper la pâte tréfilée avec un couteau de la longueur souhaitée et la poser bien étalée pour éviter qu'elle ne se colle sur un plan de travail pour la faire sécher en cas de consommation immédiate ou dans le congélateur pour la conservation. Eteindre le moteur une fois le travail terminé.

La pate tréfile maison peut être consommé de suite où congelé pour éviter que les gros formats puissent se casser à cause d'un mauvais séchage.

### **CHANGEMENT DE LA FILIERE**

Eteindre le moteur et le débrancher.

Dévisser la bague de serrage (11) dans le sens inverse des aiguilles d'une montre.

Enlever la filière (9) à changer et positionner la nouvelle.

Bloquer la nouvelle filière (9) en vissant la bague de serrage (11) dans le sens des aiguilles d'une montre.

### **DEMONTAGE ET NETTOYAGE**

A la fin de chaque opération de tréfilage, il est conseillé de démonter et de bien nettoyer la machine à tréfiler la pâte.

Eteindre le moteur et le débrancher.

Dévisser les écrous de blocage qui fixent la machine à tréfiler au couvercle du motoréducteur(6).

Dévisser la bague de serrage (11) dans le sens inverse des aiguilles d'une montre.

Enlever la filière (9) et la vis sans fin (8) puis laver et sécher soigneusement toutes les parties de la machine qui sont en contact avec la pâte, en particulier dans la filière à laquelle il faut enlever tous les résidus de pâte avant qu'elle ne sèche. Il est conseillé de la laisser dans l'eau chaude pour faciliter cette opération.

### **REMONTAGE**

Eteindre le moteur et le débrancher. Introduire la vis sans fin (8) dans le corps (7) de la machine, partie carrée orientée vers l'arrière.

Modèle 5 : Couvrir le carré de la vis sans fin (8) avec le réducteur (12)

Introduire la partie la plus large de la filière (9) dans l'ouverture du corps (7), de cette manière, la partie la plus petite de la filière sortira par la bague de serrage (11).

Visser la bague de serrage (11) sur la partie fileté du corps (7) dans le sens des aiguilles d'une montre et la bloquer.

Fixer à nouveau la machine à tréfiler sur le motoréducteur de manière à ce que le carré de la vis sans fin (8) rentre dans le carré correspondant du réducteur.

### **AVERTISSEMENTS**

**L'appareil peut tréfiler en service continu pendant env. 5 min qui correspond env. à 1,5 Kg. de pate.**

- Toute opération de montage, démontage, nettoyage et changement de filière, est à effectuer avec le moteur éteint et débranché.
- N'utiliser que le pilon fourni pour presser la pâte dans le corps de la machine à tréfiler et jamais les doigts.
- Après l'utilisation, enlever la filière (9) et la vis sans fin (8) puis laver et sécher soigneusement toutes les parties de la machine qui sont en contact avec la pâte, en particulier pour la filière, dans laquelle il faut enlever tous les résidus de pâte avant qu'elle ne sèche. Il est conseillé de la laisser dans l'eau chaude pour faciliter cette opération.
- Il est conseillé de chauffer la filière dans l'eau chaude avant usage (les filières froides provoquent une sortie de pâte de forme irrégulière).
- La pâte, à la sortie de la filière, peut avoir une couleur plus ou moins claire en fonction de la pression avec laquelle elle sort, plus claire, si la pression est faible (alimentation trop faible pour la quantité de pâte en sortie) ou moins claire avec la bonne pression de travail de la machine, la couleur ne modifie pas la qualité et les caractéristiques de la pâte.
- En cas de blocage de la machine, éteindre et débrancher immédiatement le moteur ; démonter l'accessoire et le nettoyer.



Reber is in a continuous development of its products to improve technical, safety, ecological and commercial features; products could be different from this data sheet due to this nonstop evolution.

## **IMPORTANT SAFEGUARDS**

When using electrical appliances, basic safety precautions should always be followed including the following:

Read all instructions.

To protect against risks of electrical shock do not put in water or other liquid.

Close supervision is necessary when any appliance is used by or near children.

Unplug from outlet when not in use, before putting on or taking off parts and be-fore cleaning.

Avoid contacting moving parts.

Do not operate any appliance with a damaged cord or plug or after the appliance malfunction, or is dropped or damaged in any manner. Return appliance to the nearest authorized service facility for examination, repair or electrical or mechanical adjustment.

The use of attachments not recommended or sold by the manufacturer may cause fire, electric shock or injury. h) Do not use outdoors.

Do not let cord hang over edge of table or counter.

Never feed food or dough by hand. Always use food pusher.

Blades are sharp. Handle carefully.

Do not use fingers to scrape food away from discharge disc while appliance is operating. Cut type injury may result. m) Household use only.

This appliance can be used by children aged from 8 years and above and persons with reduced physical, sensory or mental capabilities or lack of experience and knowledge if they have been given supervision or instruction concerning use of the appliance in a safe way and understand the hazards involved

Acoustic level less than 80 dBA.

Children shall not play with the appliance

Cleaning and user maintenance shall not be made by children without supervision

## SAVE THESE INSTRUCTION

### Electric Motor legend

- Electric motor
- 1) Reduction gear flange
- 2) Small gear
- 3) Twin gear
- 4) Gear with hub
- 5a) Reduction gear cap
- 5) Reduction gear cover
- 14) Reduction gear cover oil seal
- 14a) Reduction gear internal seal
- 15) Base

### Tomato squeezer legend

- 7) Pestle
- 8) Funnel
- 8a) Funnel gasket
- 9) Cast iron casing
- 10) Propeller
- 11) Filter cone
- 12) Drip pan
- 13) Tow pin with spring
- 16) Splash-guard

### Meat mincer legend

- 7) Cast iron casing

- 8) Propeller
- 8a) Propeller socket
- 9) Knife
- 10) Plate
- 11) Ring nut
- 12) Dish
- 13) Pestle

### Grater legend

- 1) Multiplier cover
- 2) Graphitized gear
- 3) Multiplier small gear
- 4) Grater pin
- 5) Multiplier flange
- 6) Grater cap nut
- 7) Grater handle
- 8) Grater casing
- 9) Toothed roller
- 10) Nylon cover
- 11) Nylon cover screw
- 12) Collection drawer

### Dough mixer legend

- 7) Cap
- 8) Tank
- 9) Mixer
- 10) Conical transmission tank

- 11) Conical Transmission tank oil seal
- 12) Mixer Socket
- 13) Accessories start key
- 16) Tow pin
- 17) Reduction conical gear
- 18) Conical transmission gear
- 19) Transmission tow
- 20) Cover Conical transmission tank
- 21) Fixing screws for Cover Conical transmission tank
- 22) Cable for Security switch

- 23) Security switch
- 24) Security switch box
- 25) Cover for Security switch box
- 26) Fixing screws for Cover for Security switch box
- 7) Casing
- 8) Screw
- 9) Die plate
- 10) Pestle
- 11) Ring nut
- 12) Reduction gear (only model N.5)

**TECHNICAL DATA ART. 9600 N – V 230/50 Hz; 9650 N – V 240/50 Hz; 9651 N - V 115/60 Hz**

Single-phase asynchronous electric motor for continuous service 400 W. Fan cover cap, switch/capacitor box and cooling fan made in plastic material. Watertight IP X5 motorization. Axial reduction gear in oil bath with nylon gears inserted on bronze self-lubricating bush. Long-life oil suitable for occasional food contact.

**TECHNICAL DATA ART. 9601 N – V 230/50 Hz; 9653 N – V 240/50 Hz; 9654 N - V 115/60 Hz**

Single-phase asynchronous electric motor for continuous service 500 W. Fan cover cap, switch/capacitor box and cooling fan made in plastic material. Watertight IP X5 motorization. Axial reduction gear in oil bath. Long-life oil suitable for occasional food contact.

**TECHNICAL DATA ART. 9602 N – V 230/50 Hz; 9656 N – V 240/50 Hz; 9657 N - V 115/60 Hz**

Single-phase asynchronous electric motor for continuous service 600 W. Gear switch forward/reverse to use only in case of block of the meat mincer attachment; do not use reverse function with other attachments to avoid risks of injury. Fan cover cap, switch/capacitor box and cooling fan made in plastic material. Watertight IP X5 motorization. Axial reduction gear in oil bath. Long-life oil suitable for occasional food contact.

## **TECHNICAL DATA ART. 9603 N – V 230/50 Hz; 9659 N – V 240/50 Hz; 9658 N - V 115/60 Hz**

Single-phase asynchronous electric motor for continuous service 1200 W. Gear switch forward/reverse to use only in case of block of the meat mincer attachment; do not use reverse function with other attachments to avoid risks of injury (no forward/reverse for 9658N UL-CSA model). Fan cover cap, switch/capacitor box and cooling fan made in plastic material. Watertight IP X5 motorization. Axial reduction gear in oil bath. Long-life oil suitable for occasional food contact.

### **USING THE APPLIANCE**

The geared motor is supplied as standard with the right amount of oil necessary for its proper operation. It is a long-life oil suitable for occasional food contact, it is not subject to deterioration due to machine operation, and Reber suggest replacing oil not before 3 of 4 years. The reduction gear contains 40 grams ( only art. 9600 N – V 230/50 Hz : 9650 N – V 240/50 Hz : 9651 N - V 115/60 Hz) other models 100 grams of oil and any excess after topping up can damage the appliance.

To operate, the appliance must be connected to a power point that is always easily accessible during use. All operations not specified in this manual must be done by a qualified operator. The machine must be located on a plain surface and positions which can produce the falling of the machine must be avoided.

### **TOMATO SQUEEZER UNIT**

Tomato squeezer propeller made in acetal resin suitable for food contact, body in cast iron tested for foodstuffs and treated with epoxy paint for foodstuffs. Nylon tow pin inserted on tin-plated steel. Filter cone, funnel and drip pan are entirely made of 18/10 stainless steel.

### **USING THE ELECTRIC TOMATO SQUEEZER**

**Cleaning and user maintenance shall not be made by children unless they are aged from 8 years and above and supervised. Keep the appliance and its cord out of reach of children aged less than 8 years.**

For space requirements, the machine is partially disassembled in the packing; it is necessary to insert the tow pin with the spring into the hole in the cast iron body (9). Insert the propeller (10) into the cast iron body fitting it onto the square of the tow pin. Then put the filter cone (11) onto the propeller pressing and turning it anticlockwise to fit the tabs of the ring nut into the niches in the cast iron body. Screw the funnel (8) onto the threaded neck of the cast iron body and hook the drip pan (12) onto the filter cone and onto the cast iron casing by means of the clips.

The machine is then ready for use: the machine must definitely not be run dry (with no tomato).

If the propeller (10) jams, before taking any further action on the machine put the switch onto the "OFF" (-0-) position and unplug from the power point. When the work is finished, unscrew the funnel (8), unhook the drip pan (12), and turn the filter cone (11) clockwise to remove the propeller (10) and the tow pin with the spring. Remove the cast iron casing (9) from the reduction gear cover (6), then wash, carefully dry and eventually grease all the parts that have been exposed to the food.

## **MEAT MINCER UNIT**

Body and ring nut are made in aluminum for ART. 8820 N: 9502 N V 230/50 Hz: 9556 N – V 240/50 Hz: 9557 N – V 115/60 Hz, other models Body, ring nut and propeller are made of tin-plated cast iron (or Stainless Steel Aisi 304), plate and self-sharpening knife in hardened steel, pestle in Moplen, dish in 18/10 stainless steel. On request there are crown for fitting and funnels for bagging in Moplen, plates with holes of different sizes according to need.

## **USING THE ELECTRIC MEAT MINCER**

**This appliance shall not be neither used nor handled nor cleaned by children. Keep the appliance and its cord out of reach of children**

Before operate, wash with boiling water and carefully dry all the parts that have been exposed to the food. On first utilization, grind for 5 min. some meat scrap to eliminate all possible processing residues.

**Before each use, lubricate the propeller pin (where the plate is mounted) and the nylon bush in contact with the propeller to prevent overheating friction.**

Screw the ring nut and never remove during the functioning of the meat mincer. When the work is finished, to dismantle the meat chopper, turn the ring nut (11) anticlockwise, remove the knife (10), the plate (9) and the propeller (8). Remove the cast iron body (7) from the reduction gear cover (6), then wash, carefully dry and eventually grease all the parts that have been exposed to the meat. "Reber" electric meat choppers are fitted for operation with plates having holes of diameter from 3 mm to 12 mm. Reber decline all liability concerning damage or accidents deriving from using plates having holes of diameter greater than 12 mm.

## **GRATER UNIT**

Body and handle in aluminum, roller in tin-plated steel and collection drawer in a plastic material for foodstuffs. The grater is inserted onto the geared motor by means of an axial revolution multiplier with nylon gears supplied in the package.



## **USING THE GRATER**

Cleaning and user maintenance shall not be made by children unless they are aged from 8 years and above and supervised. Keep the appliance and its cord out of reach of children aged less than 8 years.

Before operate, wash with boiling water and carefully dry all the parts that have been exposed to the food. When used for the first time, to eliminate all possible processing residues, run the appliance with dry bread for a few minutes and discard the product.

When the work is finished, undo the screws (11) and remove the nylon cover (10) to take out the toothed roller (9) to which are fixed the pin (4) and the small gear (3). Wash, carefully dry and eventually grease all the parts that have come into contact with the food.

## **DOUGH MIXER UNIT**

Dough mixer base in die-cast aluminum alloy; steel bevel reduction gear; mixing shaft in precision-cast stainless steel AISI 316; mixer container and cover in highly resistant semitransparent polycarbonate, detachable for easy cleaning (even in dishwasher). Safety switch preventing the mixer shaft from operating when the cover is open. Suitable for any kind of dough: pasta, bread, pizza, cakes.

## **USING THE DOUGH MIXER**

This appliance shall not be neither used nor handled nor cleaned by children. Keep the appliance and its cord out of reach of children

The unit is delivered ready for use, before operate, wash and carefully dry all the parts that have been exposed to the food

The conical transmission of the dough mixer is lubricated with specific grease of Long Life type, which does not have to be changed or added.

The Accessories start key (13) must be used to let the motor start using the accessories of the motor other than the dough mixer.

Make sure that the switch is in the position OFF before changing the accessories and before introducing the blocking of the safety switch.

When changing the accessories, please follow carefully the installation instructions supplied with the machine.

The machine is prepared for putting into practice:

- Remove the cap (7) rotating it counterclockwise.
- Fill in the tank (8) according to the quantities and ingredients mentioned in the paragraph called Recipes and Advice for Usage.
- Place the cap (7) on the tank (8) (rotate the cap in such a way in order to fasten it, and rotate clockwise and block it at the end in order to allow the putting into practice of the machine.

-During the functioning, if necessary, add liquid or flour through the slots of the cap (7) without turning off the machine.

-After a period of functioning of approximately 2,5/3 min., if the dough is well mixed (if it is not, you may continue with the functioning) turn off the dough machine, rotate the cap (7) counterclockwise in order to dismantle it and remove the dough. If you have observed the dosages mentioned in the Recipes and Advice for Usage paragraph, the dough must be compact and can be easily removed from the tank (8). The dough may be at this point manipulated in order to give it a specific form or it may be cut in order to be used for Reber pasta press, which you can assemble on the same engine by replacing the dough machine in order to make spaghetti or one of the 11 types of pasta.

-Once you have finished the job, rotate de mixer (9) counterclockwise in order to remove it from the base, rotate the tank in the same direction (8) and dismantle it from the base, wash and perfectly dry all the accessories.

-The cap (7) and the tank (8) are made of food grade plastic material and they can be washed in the dish-washer taking into account the fact that very aggressive detergents or very high cleaning temperatures may damage the esthetic features of the product, but not their technical features.

-The mixer (9) is made of corrosion proof steel AISI 316 and may be washed in the dish-washer taking into account the fact that very aggressive detergents or very high cleaning temperatures may damage the esthetic features of the product, but not their technical features.

-Once you have cleaned the components, fit on the tank (8) on the base (rotate the cap in order to fit it on), rotating clockwise and block it until the end (the first times the tank shall be swung over in order to fix it properly), place the mixer at the end (9) and block it on the drive pin slots rotating it clockwise, secure the cap on the tank (rotate the cap in order to secure it), rotate clockwise. We advise you not to block it until the end of the fitting in order to avoid damaging the safety switch.

### **Recipes and Advices for Usage**

- The type of mixture that best fits for the usage of the Reber pasta cutter in order to prepare spaghetti, macaroni or other types of pasta consists of 1.000 gr. of flour type 0 or 00 and of 430 gr. of liquid (water and/or eggs according to the local tastes and traditions). If you use only eggs the dough will become very compact, which is a good thing when using the Reber pasta cutter.

- The type of mixture for the preparation of bread or pizza consists of 1.000 gr. of flour type 0 or 00 and of 580 gr. of liquid (water, oil and/or eggs and baking powder according to the local tastes and traditions).

- The type of mixture for preparing the tender dough for cakes or biscuits consists of 500 gr. of flour type 00, 250 gr. of butter at room temperature, 250 gr. of sugar, 1 full egg and 2 yolks of egg.

## **Advertisements:**

1 -The liquid quantity and the weight of the mixture can be changed according to the degree of humidity and type of flour that is being used.

2 -The full corn flours and/or of other cereals have a different kind of adhesion capacity versus the refined corn flour. The result can be a less flexible and less compact mixture; therefore, we advise you to reduce the total quantity of dough in order to avoid damaging the dough-machine.

3 -Too much liquid can produce the sticking of the mixture on the mixer (9) and on the tank (8) – If you add flour through the slots of the cap, (7) an improvement of the mixture will be obtained, but the remains that stuck to the mixer or to the tank may remain attached and you will have to remove them by hand when doing the cleaning of the accessories.

4 -Less liquid can restrain the adhesion of the dough. – Add liquid through the slots of the cap (7) until obtaining a satisfying mixture. We advise you to add liquid little by little in order to avoid the problems mentioned at point 3.

5 -Check the total volume of the mixture and avoid filling in the tank (8) with more than 1,6 l of flour and liquid. Overcharging can damage the tank (8) and the cap (7).

6 -Dismantle and clean the cap (7), the mixer (9) and the tank (8) at the end of each dough kneading in order to avoid any accidental outflow of liquid, which can damage the machine.

## **PASTA PRESS UNIT**

Aluminum body, screw and die plates in highly resistant acetal resin. Materials for food use. Supplied with 10 die plates to obtain different kinds of pasta (spaghetti, tagliatelle, macaroni, pappardelle, etc.).

## **USING PASTA PRESS**

**This appliance shall not be neither used nor handled nor cleaned by children. Keep the appliance and its cord out of reach of children. This appliance can be used in continuous service not more then 5 min. (+/- 1,5 Kg. of dough)**

### **DOUGH**

The dough for the correct use of the Press is indicatively composed by Kg. 2,0 of flour and Kg. 0,750 of a blend of eggs and water in the proportion you more like it.

### **DRAWING**

Prepare the dough and form lumps as big as a nut. Check that the ring nut (11) is locked and the die plate (9) is mounted correctly. Introduce the lumps into the press top until it is completely full. Switch on the motor: pasta will start coming out

of the press. Cut it with a knife at the desired length. Introduce additional lumps into the press.

Switch off the motor as soon as no more dough is available.

### **REPLACING THE DIE PLATE**

Switch off the motor and disconnect the plug from the socket. Unscrew the ring nut (11) by rotating it in counterclockwise direction. Extract the die plate (9) and replace it with a new one.

Lock the unit by screwing the ring nut (11) in clockwise direction. Before putting away the replaced die plate, clean it and remove dough residuals (if any) from the holes.

### **DISASSEMBLYING AND CLEANING THE PRESS**

After every drawing operation disassemble the press and clean all its parts carefully. Switch off the motor and disconnect the plug from the socket. Unscrew the two stop nuts securing the press to the geared motor cover (6) and remove it. Remove the reduction gear (12) (only for model N.5).

Unscrew the ring nut (11) by rotating it in counterclockwise direction. Extract the die plate (9) and the screw (8) from the front of the casing (7). Wash, clean and dry all parts carefully.

### **ASSEMBLYING THE PRESS**

Switch off the motor and disconnect the plug from the socket. Introduce the screw (8) into the casing (7), making sure that its square part goes out of the rear hole of the casing. Insert the reduction gear (12) into the square part of the screw (8) (only in model N.5). Insert the die plate (9) so that the larger base goes into the casing (7) mouth. Screw the ring nut (11) on the casing (7) mouth by rotating it in clockwise direction as long as it is locked. Couple the press to the geared motor having the screw square part inserted in the square seat of the geared motor. Tighten the stop nuts.

### **WARNINGS**

- Before carrying out assembly, disassembly, die plate replacement and cleaning operations, switch off the motor and disconnect the cable with plug, to avoid risks of electric shock.
- Do not press the dough into the unit with your hands; use the supplied pestle.
- After every use disassemble, wash and dry all press parts carefully.
- Clean the die plates by putting them in a warm water bath immediately after use. - Before use, warm the die plates in warm water (cold die plates produce irregularly shaped pasta)

- The pasta obtained can show a darker or lighter color, according to the amount of pressure applied when coming out of the unit. When pressure is lower, lighter pasta will be produced (this happens, for example, when the dough is introduced into the press too slowly compared with the capacity of the unit). This does not alter pasta quality and features.
- In case of blockage of the press, disconnect the plug cable from the socket immediately to avoid risks of damage the machine.
- Close supervision is required when this product is used near children.

**D**

Die Firmenpolitik von Reber basiert auf einer kontinuierlichen Weiterentwicklung der Produkte hinsichtlich technischen, ökologischen sowie wirtschaftlichen Gesichtspunkten. Eventuelle Abweichung der Gebrauchsanweisung zum Gerät ist die Folge dieses Prozesses.

Dieses Gerät ist für die Nutzung von Kindern ab 8 Jahren und älter sowie von Personen mit eingeschränkten physischen, sensorischen und geistigen Fähigkeiten geeignet, wenn ihnen die Handhabung erklärt wurde sie dabei beaufsichtigt werden und ihnen die damit verbundenen Gefahren bewusst sind. Kinder sollten nicht mit dem Gerät spielen  
Die Reinigung und Instandhaltung des Geräts sollte nicht von Kindern durchgeführt werden

Trennen Sie das Gerät nach dem Gebrauch immer von der Stromversorgung, insbesondere wenn Sie es unbeaufsichtigt lassen

Die Maschine ausschließlich auf geraden Oberfläche stellen. Vermeiden Sie Lagen die zum Sturz des Geräts führen könnten.

Für den Betrieb muß das Gerät an eine Steckdose angeschlossen werden, die während des Betriebs immer gut zugänglich sein muß. Der Schalter ist vor jeglichem Eingriff auf "AUS" (-0-) zu stellen und der Stecker vom Netz zu nehmen. Bei Beschädigungen des Steckerkabels muß dieses von einem qualifizierten Fachmann ausschließlich durch ein zugelassenes Kabel vom Typ H05 VV-F, Zulassung "HAR" mit Stecker der Form "RA" entsprechend der DIN-Norm 49406 Teil 2 ersetzt werden. Geräuschpegel unter 80 dBA.

## VERANTWORTUNG DES HERSTELLERS

Der Hersteller weißt jegliche Verantwortung von Schäden, Unfällen usw. von sich, die auf Grund von unsachgemäßer Handhabung, und/oder nichtbefolgen der Gebrauchsanleitung entstehen. Das selbe gilt für das Anbringen und/oder Umbauten am Gerät die nicht vom Hersteller vorgesehen sind. Das Gerät ist ausschließlich für den Hausgebrauch/Privathaushalt zu verwenden.

### BESTANDTEILE ELEKTROMOTOR

- 1) Elektro-Motor
- 2) Untersetzungsgetriebeflansch
- 3) Kleines Zahnrad
- 4) Doppeltes Zahnrad
- 5) Zahnrad mit Nabe/Hub
- 5a) Untersetzungsgetriebestöpsel
- 6) Untersetzungsgetriebedeckel
- 14) Öldichtung Untersetzungsgetriebedeckel
- 14a) Öldichtung Untersetzungsgetriebe innen
- 15) Sockel

- 8a) Trichterdichtung
- 9) Gusseiserner Körper
- 10) Schraube
- 11) Filterkegel
- 12) Tropfplatte
- 13) Zugzapfen mit Feder
- 14) Öldichtung Untersetzungsgetriebedeckel
- 15) Sockel
- 16) Spritzschutz

### BESTANDTEILE DER TOMATENPRESSE

- 7) Stößel
- 8) Trichter

### BESTANDTEILE DES FLEISCHWOLFES

- 7) Gusseiserner Körper
- 8) Schraube
- 8a) Gleitlager der Schraube

- 9) Messer
- 10) Platte
- 11) Nutmutter
- 12) Teller
- 13) Stößel

### **BESTANDTEILE DER REIBE**

- 1) Übersetzungsgetriebedeckel
- 2) Graphitiertes Zahnrad
- 3) Kleines Zahnrad Übersetzungsgetriebe
- 4) Reibzapfen
- 5) Übersetzungsgetriebeffansch

### **BESTANDTEILE DER PRESSE**

- 7) Körper
- 8) Schraube 9)  
Zieheisen 10)  
Stößel
- 11) Nutmutter
- 12) Untersetzungsgetriebe (Nur Modell Nr.  
5)

### **BESTANDTEILE TEIGMASCHINE**

- 7) Deckel
- 8) Bottich
- 9) Knetarm
- 10) Kegellradgetriebegehäuse
- 11) Öldichtung des Kegellradgetriebe
- 12) Gleitlager für Knetarm
- 13) Schlüssel für Zubehörmontage
- 16) Schleppachse

- 6) Reibemutter
- 7) Reibegriff
- 8) Reibekörper
- 9) Gezahnte Walze
- 10) Nylondeckel
- 11) Nylondeckelschraube
- 12) Sammelkasten

- 17) konisches Untersetzungs Zahnrad
- 18) konisches Motorzahnrad
- 19) Quadratische Antriebsachse
- 20) Kegellradgetriebegehäusedeckel
- 21) Schrauben für  
Kegellradgetriebegehäusedeckel
- 22) Verbindungskabel zum  
Sicherheitsunterbrecherschaltergehäuse
- 23) Sicherheitsunterbrecherschalter
- 24) Sicherheitsunterbrecherschalterg  
ehäuse
- 25) Sicherheitsunterbrecherschalterg  
ehäusedeckel
- 26) Schrauben für  
Sicherheitsunterbrecherschaltergehäusede  
ckel

**TECHNISCHE DATEN art. 9600 N – V 230/50 Hz ; 9650 N – V 240/50 Hz ; 9651 N - V 115/60 Hz**

Induktions-Elektromotor 400 Watt in Dauerleistung. Lüfterflügel, Lüfterabdeckkappe und Kondensatorschalter-Box, sind aus Plastik. Schutzart IPX5. Axialgetriebe-Abschwächer aus Nylon 6.6 in Long Life Ölbad, welches unfallbedingt lebensmitteltauglich ist.

**TECHNISCHE DATEN art.9601 N – V 230/50 Hz ; 9653 N – V 240/50 Hz ; 9654 N - V 115/60 Hz**

Induktions-Elektromotor 500 Watt in Dauerleistung. Lüfterflügel, Lüfterabdeckkappe und Kondensatorschalter-Box, sind aus Plastik. Schutzart IPX5. Axialgetriebe-Abschwächer, Getriebe aus Metall in Long Life Ölbad, welches unfallbedingt lebensmitteltauglich ist.

**TECHNISCHE DATEN**

**art.9602 N – V 230/50 Hz ; 9656 N – V 240/50 Hz ; 9657 N - V 115/60 Hz**

Induktions-Elektromotor 600 Watt in Dauerleistung.

Ausführung mit Rückwärtsgang, nur bei blockieren während des Einsatzes als Fleischwolf zu nutzen.

Inbetriebnahme des Rückwärtsgangs mit anderen Aufsätzen kann zu Schäden führen. Lüfterflügel, Lüfterabdeckkappe und Kondensatorschalter-Box, sind aus Plastik. Schutzart IPX5. Axialgetriebe-Abschwächer, Getriebe aus Metall in Long Life Ölbad, welches unfallbedingt lebensmitteltauglich ist.

**TECHNISCHE DATEN art.9603 N – V 230/50 Hz ; 9659 N – V 240/50 Hz ; 9658 N - V 115/60 Hz**

Induktions-Elektromotor 1200 Watt in Dauerleistung. Ausführung mit Rückwärtsgang, nur bei blockieren während des Einsatzes als Fleischwolf zu nutzen. Inbetriebnahme des Rückwärtsgangs mit anderen Aufsätzen kann zu Schäden führen. Lüfterflügel, Lüfterabdeckkappe und Kondensatorschalter-Box, sind aus Plastik. Schutzart IPX5. Axialgetriebe-Abschwächer, Getriebe aus Metall in Long Life Ölbad, welches unfallbedingt lebensmitteltauglich ist.

**GEBRAUCHSANLEITUNG**

Das Motorgetriebe wird mit der ausreichenden Menge Öl für einen den sofortigen Einsatz geliefert. Das verwendete Öl ist durch den Betrieb keinem Verschleiß ausgesetzt, und muss daher weder AUSGETAUSCHT, noch nachgefüllt werden. Bei grösserem ersichtlichem Ölverlust verwenden Sie zum nachfüllen



ausschließlich das geeignete Öl, welches Sie in allen Reber Kundendienst und Verkaufsstellen erhalten. Das Füllvolumen des Getriebes ist 40 gr. (für art. 9600 N – V 230/50 Hz: 9650 N – V 240/50 Hz: 9651 N - V 115/60 Hz) 100 gr. ( für alle anderen Modelle ) Kein überfüllen.

## **BESTANDTEILE TOMTENPRESSE**

Körper und Schraube der Tomatenpresse sind aus lebensmittelechtem Gusseisen und mit Lebensmittel geeignetem Epoxidharz überzogen. Das Nylon überzogenen Antriebszapfen ist aus verzinnemtem Stahl. Filterkegel, Trichter und Tropfrinne bestehen ganz aus 18/10 rostfreiem Edelstahl.

## **GEBRAUCHSANWEISUNG FÜR DIE ELEKTRISCHE TOMATENPRESSE**

**Die Reinigung und Wartung des Geräts darf nicht von Kindern unter 8 Jahren durchgeführt werden, die nicht beaufsichtigt werden. Bewahren Sie das Gerät und das Netzkabel außerhalb der Reichweite von Kindern unter 8 Jahren auf**

Es ist darauf zu achten, dass der Auslass nach oben gerichtet ist. Das Gerät darf auf keinen Fall in Betrieb gesetzt werden, bevor der rote Stöpsel durch den Stöpsel mit Auslass ersetzt wurde. Aus Platzgründen ist das Gerät in der Verpackung teilweise auseinanderggebaut. Der Zugzapfen mit Feder ist in das Loch des gusseisernen Körpers (9) einzusetzen. Die Schraube (10) in den gusseisernen Körper einsetzen, indem sie auf dem Zugzapfen angebracht wird. Dann den

Filterkegel (11) auf die Schraube aufdrücken und ihn gegen den Uhrzeigersinn drehen, damit die Nutmutternasen in die speziellen Aushöhlungen des gusseisernen Körpers einrasten können. Den Trichter (8) auf den Gewindehals des gusseisernen Körpers schrauben und die Tropfplatte (12) mittels der speziellen Halterungen an den Filterkegel und an den gusseisernen Körper haken. Das Gerät ist nun einsatzbereit: Der Betrieb ohne Tomaten ist absolut zu vermeiden. Der Getriebemotor wird mit der für einen korrekten Betrieb erforderlichen Ölmenge geliefert: Es handelt sich um ein pflanzliches Öl, das keinem Verschleiß durch den Betrieb des Gerätes ausgesetzt ist, und somit NICHT zu ersetzen ist.

Das Untersetzungsgetriebe enthält 100 Gramm Öl und wenn zu viel Öl nachgefüllt wird, läuft die überschüssige Menge während des Betriebs durch den Auslass ab. Bei loslassen des Knopfes hält das Gerät an. Falls die Schraube (10) blockieren sollte, ist der Schalter vor jeglichem Eingriff auf "AUS" (-0-) zu stellen und der Stecker aus der Steckdose zu ziehen.

Bei Beschädigungen des Steckerkabels muss dieses von einem qualifizierten Fachmann ausschließlich durch ein zugelassenes Kabel vom Typ H05 VV-F, Zulassung "HAR" mit Stecker der Form "RA" entsprechend der DIN-Norm 49406 Teil 2 ersetzt werden. Nach der Arbeit ist der Trichter (8) abzuschrauben und die Tropfplatte (12) abzunehmen. Den Filterkegel (11) im Uhrzeigersinn drehen, um die Schraube (10) und den Zugzapfen mit Feder entfernen zu können; den gusseisernen Körper (9) vom Deckel des Untersetzungsgetriebes (6) abnehmen und alle Teile, die mit den Tomaten in Berührung gekommen sind, gründlich waschen und trocknen. Vor dem Wegstellen des Gerätes sollte der rote Stöpsel anstelle des Stöpsels mit Auslass wieder aufgesetzt werden.

## **ZUBEHÖR FLEISCHWOLF**

Körper, Schraube und Nutmutter aus verzinnem Stahl, Einsatzscheibe oder aus INOX Edelstahl aisi 304, und selbstschärfendes Messer aus gehärtetem Stahl. Stampfer, Kranz und Trichter zum Wurstfüllen aus Moplen, Schale aus 18/10 rostfreiem Edelstahl. Auf Wunsch sind auch Lochscheiben, mit je nach Bedarf unterschiedlich großen Löcher erhältlich. Wie auch Wurstfülltrichter aus verzinnem Stahl.

## **GEBRAUCHSANWEISUNG ELEKTRISCHE FLEISCHWOLF**

Dieses Gerät darf nicht von Kindern verwendet, gehandhabt oder gereinigt werden. Bewahren Sie das Gerät und das Netzkabel außerhalb der Reichweite von Kindern auf.

Schmieren Sie vor jedem Gebrauch den Propellerbolzen (an dem die Platte montiert ist) und die Nylonbuchse, die mit dem Propeller in Kontakt steht, um Überhitzungsreibung zu vermeiden.

Es ist darauf zu achten, dass der Auslass nach oben gerichtet ist. Den Teller (12) auf den Hals des gusseisernen Körpers (7) positionieren; jetzt ist das Gerät betriebsbereit. Das Gerät darf auf keinen Fall in Betrieb gesetzt werden, bevor der rote Stöpsel durch den Stöpsel mit Auslass ersetzt wurde. Der Getriebemotor wird mit der für einen korrekten Betrieb erforderlichen Ölmenge geliefert: Es handelt sich um ein pflanzliches Öl, das keinem Verschleiß durch den Betrieb des Gerätes ausgesetzt ist, und NICHT zu ersetzen ist. Außer bei einem offensichtlichen Ölverlust. Das Untersetzungsgetriebe enthält 400 Gramm Öl, sollte zu viel Öl nachgefüllt werden, läuft die überschüssige Menge während des Betriebs durch den Auslass ab.

Der Schalter ist vor jeglichem Eingriff auf "AUS" (-0-) zu stellen und der Netzstecker aus der Steckdose zu ziehen. Bei Beschädigungen des Steckerkabels muss dieses von einem qualifizierten Fachmann ausschließlich durch ein

zugelassenes Kabel vom Typ H05 VVF, Zulassung "HAR" mit Stecker der Form „RA“ entsprechend der DIN-Norm 49406 Teil 2 ersetzt werden. Nach der Arbeit muss der Fleischwolf auseinandergebaut werden; dazu ist die Nutmutter (11) gegen den Uhrzeigersinn aufzudrehen. Das Messer (9), die Platte (10) und die Schraube (8) herausziehen und den gusseisernen Körper (7) vom Untersetzungsgetriebedeckel (6) abnehmen.

Alle Teile, die mit dem Fleisch in Berührung gekommen sind, mit heißem Wasser gründlich waschen und trocknen.

Die elektrischen Fleischwölfe „REBER“ sind für den Betrieb mit Platten von zwanzig Auslässen mit einer Lochgröße von 3mm bis 12 mm ausgelegt. Die Firma REBER SNC haftet nicht für Schäden oder Unfälle, auf Grund des Einsatzes von Scheiben mit Lochgrößen über 12 mm.

Der Fleischwolf ist nur für den Hausgebrauch bestimmt. Vor der Inbetriebnahme des Fleischwolfs

Unbedingt darauf achten dass die Nutmutter gut festgeschraubt ist. Diese keinesfalls während des Betriebes lösen.

### **Zubehörteil REIBE**

Körper und Griff aus lebensmittelechtem Aluminium, Rolle aus verzinnem Stahl und einer Sammelbox aus lebensmitteltauglichem Kunststoff. Das Zubehörteil Reibe wird mit einem axialen Übersetzungsgetriebe mit Graphitiertes selbstschmierendem Nylonzahnrad, das zum Lieferumfang gehört, auf dem Getriebemotor befestigt.

### **GEBRAUCHSANWEISUNG FÜR DIE REIBE**

**Die Reinigung und Wartung des Geräts darf nicht von Kindern unter 8 Jahren durchgeführt werden, die nicht beaufsichtigt werden. Bewahren Sie das Gerät und das Netzkabel außerhalb der Reichweite von Kindern unter 8 Jahren auf**

Es ist darauf zu achten, dass der Auslass nach oben gerichtet ist. Das Gerät darf auf keinen Fall in Betrieb gesetzt werden, bevor der rote Stöpsel durch den Stöpsel mit Auslass ersetzt wurde. Lassen Sie das Gerät bei der ersten Verwendung einige Minuten lang mit trockenem Brot laufen und entsorgen Sie das Produkt, um alle möglichen Rückstände der Verarbeitung zu beseitigen.

Der Getriebemotor wird mit der für einen korrekten Betrieb erforderlichen Ölmenge geliefert: Es handelt sich um ein pflanzliches Öl, das keinem Verschleiß durch den Betrieb des Gerätes ausgesetzt ist, und NICHT zu ersetzen ist. Außer bei einem offensichtlichem Ölverlust. Das Untersetzungsgetriebe enthält 40 Gramm Öl, sollte

zu viel Öl nachgefüllt werden, läuft die überschüssige Menge während des Betriebs durch den Auslass ab.

Für den Betrieb muss das Gerät an eine Steckdose angeschlossen werden, die während des Betriebs immer gut zugänglich sein muss. Der Schalter ist vor jeglichem Eingriff auf

“AUS” (-0-) zu stellen und der Stecker vom Netz zu nehmen. Bei Beschädigungen des Steckerkabels muss dieses von einem qualifizierten Fachmann ausschließlich durch ein zugelassenes Kabel vom Typ H05 VV-F, Zulassung “HAR” mit Stecker der Form “RA” entsprechend der DIN-Norm

49406 Teil 2 ersetzt werden. Nach der Benutzung müssen die Schrauben (11) abgeschraubt werden; dann den Deckel aus Nylon (10) entfernen, um die gezahnte Walze (9), an der der Zapfen (4) und das kleine Zahnrad (3) befestigt sind, herausnehmen zu können. Alle Teile, die mit den Lebensmitteln in Berührung gekommen sind, gut waschen und abtrocknen.

### **Zubehörteile Teigmaschine**

Fuß aus druckgegossener Alulegierung, Kegelraduntersetzungsgetriebe aus Stahl; Teigwelle aus genau gegossenem Stahl inox AISI 316; Behälter und Deckel aus hochfestem halbdurchsichtigem Polykarbonat, für eine einfache Reinigung (auch im Geschirrspüler) demontierbar. Sicherheitsschalter, der den Betrieb der Teigwelle bei offenem Deckel ausschließt. Für alle Teigarten geeignet: Nudel, Brot, Pizza, Kuchen.

### **GBRAUCHSANLEITUNG DER TEIGMASCHINE**

**Dieses Gerät darf nicht von Kindern verwendet, gehandhabt oder gereinigt werden. Bewahren Sie das Gerät und das Netzkabel außerhalb der Reichweite von Kindern auf.**

Das Gerät wird betriebsbereit, mit der nötigen Menge Öl im Reduktor ausgeliefert. Das von Reber benützte Öl, ist vom Typ Long Life und entspricht der Nahrungsmittelverordnung hinsichtlich des zufälligen Kontaktes mit Nahrungsmitteln. Bei normaler Verwendung verdunstet es nicht. Nur im Falle von offensichtlichem Verlust von Großen Ölmengen sollte umgehend wie in der Bedienungsanleitung beschrieben nachgefüllt werden. Der Bedienungsanleitung beigelegt finden Sie auch einen Infocettel mit der genauen Bezeichnung des zu verwendenden Öl typ.

Die Konus Übertragung der Teigknetmaschine wurde mit einem Long Life Fett geschmiert, welches weder ausgewechselt noch ergänzt werden muss.

Die Maschine ausschließlich auf geraden Oberfläche stellen. Vermeiden Sie Lagen die zum Sturz des Geräts führen könnten.

Vergewissern Sie sich immer das der Schalter in der OFF Position befindet bevor Sie die Zubehörteile tauschen, oder den Sicherheitsschalters einriegeln.

Im Falle von Mängeln oder einer mangelhaften Funktion, wenden Sie sich bitte an Ihren nächstgelegenen SAV oder an einen anderen Fachmann. Versuchen Sie keinesfalls selbst eine Reparatur vorzunehmen.

Bitte folgen Sie bei einem Zubehörwechsel, immer aufmerksam der mitgelieferten Gebrauchs und Einrichtungsanweisung.

Vor Inbetriebnahme der Maschine, muss man den roten Stöpsel des Reduktors mit den schwarzen Stöpsel, welcher sich entlang des Motorkabel befindet, wechseln. Der schwarze Stöpsel muss mit dem Schlund nach oben orientiert montiert werden.

Die Maschine ist nun Betriebsbereit:

- versorgen Sie das Gerät mit der nötigen Netzspannung (Beachten Sie dabei die Angaben auf dem Aufkleber am schwarzen Sattel der Maschine)

-öffnen Sie den Deckel, indem Sie diesen gegen den Uhrzeigersinn drehen

-befüllen Sie den Bottich mit den gewünschten Ingredienzien, beachten Sie dabei auch die Verwendungsratschläge aus diesem Heft

-setzen Sie den Deckel wieder auf den Bottich, drehen Sie ihn nun im Uhrzeigersinn bis er einrastet, nur dann kann das Gerät angeschaltet werden.

-Während des Betriebs, ist es möglich Flüssigkeiten oder Mehl durch die im Deckel vorgesehene Spalte hinzufügen ohne die Maschine abzustellen.

-Nach ca. 2,5/3 Minuten stellen Sie das Gerät ab. Sollte der Teig noch nicht ausreichend geknetet sein stellen Sie die Maschine wieder an. Nehmen Sie danach den Deckel (wie oben beschrieben) ab. Wenn Sie entsprechend die Zutaten und Dosierungsratschläge eingehalten haben sollte der Teig kompakt sein und sich leicht aus dem Bottich herausnehmen lassen.

Dieser kann jetzt weiter verarbeitet werden, zum Beispiel mit den Aufsätzen und dem Zubehör von REBER Pasta (Spaghetti oder eine weiterer 11 Pasta Typen) die auf den selben Motor, an stelle der Teigknetmaschine montiert werden kann.

-Das Gerät sollte nach jedem Gebrauch gründlich gereinigt werden. Nehmen Sie dazu den

Knet Arm durch drehen gegen den Uhrzeigersinn ab, das selbe gilt für den Bottich.

-Deckel und Bottich sind aus Lebensmittelechtem Kunststoff gefertigt und sind Spülmaschine tauglich. Achten Sie lediglich auf aggressive Waschmittelzusätze und zu hohe Washtemperaturen. Diese können die ästhetischen Eigenschaften des Produkts vermindern, nicht die technischen.

- Das selbe gilt für den Knet Arm, er ist aus rostfreiem Edelstahl AISI 316.
- Nachdem das Zubehöre gewaschen und abgetrocknet wurde, bauen Sie alles wieder in umgekehrter Reihenfolge auf. Achten Sie dabei das der Bottich auch richtig einrastet, es empfiehlt sich Diesen dabei etwas hin und her zu wippen. Beim anbringen des Deckels, achten Sie unbedingt darauf, Diesen nicht zu weit zu drehen, um nicht den Sicherheitsschalter zu beschädigen.

### **Verwendungsratschläge:**

-Folgender Teig eignet sich am besten für die das Nutzen der Aufsätze und dem Zubehör von Reber Pasta (Spaghetti oder eine weiterer 11 Pasta Typen):

1.000 gr. Mehl Typ 0 oder 00 Typ und 430 gr. Flüssigkeiten (Wasser und/oder Eier nach Geschmack oder Tradition) falls nur Eier verwendet werden, ist der Teig sehr kompakt, und somit sehr geeignet ist für die Nutzung unseres Zubehör für REBER Pasta.

-Der Teig für Brot oder Pizza ist zusammengesetzt aus:

1.000 gr. Mehl Typ 0 oder 00 und 580 gr Flüssigkeiten (Wasser und/oder Milch und/oder Öl je nach Geschmack oder Tradition), Sowie einen Würfel Hefe.

-Der Mürbteig für Kuchen oder Kekse ist zusammengesetzt aus:

500 gr. Mehl Typ 0 oder 00, 250 gr. Butter (Zimmertemperatur), 250 gr. Zucker, einen ganzen Ei und zwei Eidotter.

### **Hinweise:**

1-Die Flüssigkeit Quantität und das Gewicht des Gemisches kann verändert werden je nach dem Feuchtigkeitsgrad und dem verwendeten Mehltyp.

2-Verschieden Mehlsorten haben im Vergleich zum raffinierten Weizenmehl in der Verarbeitung sehr unterschiedliche Haftungen/Verklebungen. Bei Verwendung anderer Mehlsorten empfehlen wir deshalb die ganze Teigquantität zu verringern, um der Teigknetmaschine nicht zu schaden. Der Gemisch kann hier am Ende kompakter oder eben flexibler sein.

3-Zu viel Flüssigkeit führt zu Verklebungen des Teiges am Knet Arm und am Bottich. Durch hinzugefügen von Mehl, wird die Qualität des Teiges fester, trotzdem kann das Gemisch weiterhin verklebt bleiben. Deshalb unbedingt nach jedem Gebrauch das gesamte Zubehör wenn nötig mit der Hand waschen.

4-Zu wenig Flüssigkeiten verhindert die Bindung des Teiges. Fügen Sie Flüssigkeiten durch die vorgesehenen Öffnungen im Deckel hinzu, bis Sie das

gewünschten Gemisch erhalten. Es wird empfohlen die Flüssigkeiten langsam hinzu zu fügen, um die Probleme unter Punkt 3 zu vermeiden.

5-Überprüfen Sie immer das gesamte Volumen des Gemisches, und vermeiden Sie Befüllungen mit mehr als 1,6 l Mehl und Flüssigkeiten; da dies zu Schäden sowohl am Bottich als auch am Deckel führen kann.

6-Waschen Sie das Gerät nach jedem Arbeitsgang wie schon beschrieben. Sie vermeiden damit, das versehentlich daneben geschüttete Zutaten die Funktion des Geräts beeinträchtigen

### **PASTATEIG:**

Der richtige Pasta Teig für dieses Gerät setzt sich wie folgt zusammen:

2000gr. Weizenmehl und 750 gr. Wasser/Eier je nach Geschmack

Zubehörteile der Teigpresse

Körper aus Aluminium, Schraube und Zieheisen aus hochfestem Azetalharz. Beide Materialien sind lebensmitteltauglichen Gebrauch zertifiziert und zugelassen. Das Gerät wird mit 10 Zieheisen für verschiedene Nudelsorten geliefert (Spaghetti, Bandnudeln, Makkaroni, usw.).

### **BEDIENUNGSANLEITUNG DER TEIGPRESSE**

**Dieses Gerät darf nicht von Kindern verwendet, gehandhabt oder gereinigt werden. Bewahren Sie das Gerät und das Netzkabel außerhalb der Reichweite von Kindern auf.**

**Dieses Gerät kann im Dauerbetrieb nicht mehr als 5 Minuten verwendet werden. (+/- 1,5 kg Teig)**

### **ZUBEREITUNG DER PASTA "ZIEHEN"**

Bereiten Sie sich den Teig in walnussgroßen Mengen vor.

Prüfen Sie, dass die Nutmutter (11) blockiert und das Zieheisen (9) richtig montiert ist.

Füllen Sie den oberen Pressenteil mit dem Teig und schalten Sie den Motor ein.

Schneiden Sie nun die fertige PASTA (Nudeln) mit einem Messer, vor dem Zieheisen, in der gewünschter Länge ab. Beim befüllen der Presse mit zusätzlichen Teig, schalten Sie den Motor ab.

Vermeiden Sie auch einen längeren Leerlauf ohne Teig.

### **AUSTAUSCH DER ZIEHEISEN**

Schalten Sie den Motor aus und ziehen Sie den Netzstecker aus der Steckdose.

Drehen Sie die Nutmutter (11) gegen den Uhrzeigersinn los.

Ziehen Sie das Zieheisen (9) heraus und ersetzen Sie es mit einem Neuen.

Drehen Sie die Nutmutter (11) nun im Uhrzeigersinn, soweit bis alles wieder fest sitzt. Waschen und trocknen Sie das Zieheisen und entfernen Sie den Rest Teig von den Löchern der Presse.

## **DEMONTAGE UND REINIGUNG DER PRESSE**

Nach jedem Ziehen ist es empfehlenswert, die Presse zu demontieren und alle Teile sorgfältig zu reinigen. Schalten Sie den Motor aus und ziehen Sie den Netzstecker aus der Steckdose.

Lösen Sie die zwei Schrauben, welche die Presse am Getriebemotordeckel (6) befestigen, und entfernen Sie die Presse.

Entfernen Sie das Untersetzungsgetriebe (12) (nur für Modell N. 5).

Drehen Sie die Nutmutter (11) gegen den Uhrzeigersinn los.

Ziehen Sie das Zieheisen (9) und die Schraube (8) aus dem Vorderteil des Körpers (7) heraus.

Waschen und trocknen Sie alle Teile sorgfältig.

## **MONTAGE DER PRESSE**

Stecken Sie die Schraube (8) in den Körper (7) hinein; vergewissern Sie sich, dass der viereckige Teil aus der hinteren Öffnung des Körpers austritt.

Stecken Sie das Untersetzungsgetriebe (12) in den viereckigen Teil der Schraube (8) (nur für Modell N. 5).

Stecken Sie das Zieheisen (9), so ein, dass der breitere Teil in die Öffnung des Körpers (7) passt.

Schrauben Sie die Nutmutter (11) im Uhrzeigersinn bis zum Anschlag an die Öffnung des Körpers (7) an.

Kuppeln Sie die Presse am Getriebemotor an, so dass sich der viereckige Schraubenteil in den viereckigen Sitz des Getriebemotors eingefügt.

Blockieren Sie die Presse mit den Befestigungsschrauben.

## **HINWEISE und WARNUNGEN**

- Vor Montage, Demontage, Zieheisen austausch und Reinigung NIE bei laufendem Motor! Achten Sie auch darauf dass der Netzstecker gezogen ist!
- Nie den Teig mit den Händen in die Presse drücke! Benutzen Sie den mitgelieferten Stößel.
- Nach jeder Verwendung demontieren, waschen und trocknen Sie alle Pressenteile sorgfältig.
- Vor Verwendung erwärmen Sie die Zieheisen in warmem Wasser (durch kalte Zieheisen erhalten Sie ein ungleichmäßiges Ergebnis).



- Abhängig vom Druck mit welchem Sie den Teig in das Gerät geben, haben die Nudeln verschieden starke Färbung.
- Bei niedrigerem Druck ist die Färbung heller (z.B., wenn der Teig zu langsam, im Verhältnis zu der Pressenkapazität in das Gerät gegeben wird).  
Dadurch werden die Qualität und die Eigenschaften der Nudeln aber nicht beeinflusst.
- Reinigung: die Zieheisen unmittelbar nach Gebrauch in lauwarmen Wasser einweichen.
- Im Fall von Blockierung während des Betriebs, den Motor sofort abschalten und den Netzstecker aus der Steckdose herausziehen.
- Vorsicht ! Die max. Gebrauchszeit im Dauerbetrieb von Art. 8400 N mit Motor 500 Watt Art. 9601 N für Tomatenpresse 9004 N, Fleischwolf 9501 N und Reibe 9020 N beträgt 10 Minuten (= 1,5/2 kg Teig).
- Bei Abnutzung oder Beschädigung des Kabels oder Stecker unbedingt durch ein Kabel der gleicher Art von Fachpersonal ersetzen lassen, um jede Gefahr zu vermeiden.

**CONDIZIONI DI ASSISTENZA E GARANZIA**  
**CONDITIONS DU SERVICE APRES VENTE ET GARANTIE**  
**ASSISTANCE AND WARRANTY CONDITIONS**  
**GARANTIE UND SERVICEBEDINGUNGEN**

Le informazioni in merito al centro di assistenza più prossimo possono essere reperite sul sito [www.rebersrl.it](http://www.rebersrl.it) alla voce assistenza.

S.A.V. France, Belgique, Suisse: [www.tompress.com](http://www.tompress.com)

Assistance and warranty service information on web site [www.rebersrl.it](http://www.rebersrl.it)

Assistance and warranty service Canada [www.auroraimporting.com](http://www.auroraimporting.com)

Assistance and warranty service Australia and New Zealand  
[www.foodquip.com.au](http://www.foodquip.com.au)

Das nahest gelegene Service-Center können Sie auf dem Link [www.rebersrl.it](http://www.rebersrl.it) unter Service finden.

## **GARANZIA PRODOTTI**

Tutti i prodotti sono coperti da garanzia contro i difetti di fabbricazione, con validità 2 anni dal momento dell'acquisto da parte dell'utilizzatore finale (1 anno nel caso di utilizzatori professionali). La data dell'acquisto è attestata dallo scontrino o fattura di acquisto; in mancanza di questi documenti è possibile fare riferimento all'anno di costruzione dell'apparecchio riportato sull'etichetta dati tecnici.

La garanzia copre i difetti per causa di fabbricazione, eventuali difetti non chiaramente attribuibili al costruttore, devono essere visionati da un nostro tecnico interno o da un centro di assistenza autorizzato che attesterà la validità della garanzia. La garanzia non copre i danni causati da utilizzo ed installazione impropri o non conformi all'uso per il quale l'apparecchio è costruito, da trattamenti anche di pulizia errati, i danni causati da urti o cadute, i materiali di consumo o i particolari soggetti ad usura nel corso del normale utilizzo. La garanzia decade qualora il prodotto sia stato riparato o manipolato da soggetti terzi non autorizzati. La garanzia non prevede la sostituzione della macchina o l'estensione della garanzia in caso di riparazione. Le riparazione devono essere effettuate direttamente da Reber o da un centro di assistenza autorizzato e devono pervenire in porto franco. La garanzia non copre le operazioni di pulizia della macchina ove necessario.

**AVVISO IMPORTANTE!** REBER adatta i propri prodotti in base al paese di destinazione. I SPV REBER sono formati per la sola riparazione di prodotti inviati da REBER direttamente sul mercato del paese del centro assistenza. Il centro assistenza potrebbe avere difficoltà ad effettuare interventi su prodotti con specifiche a lui sconosciute. In caso di necessità di assistenza su prodotti inviati da terzi in paesi per i quali gli stessi non sono stati concepiti, l'articolo va TASSATIVAMENTE rinviato al rivenditore per gli interventi in garanzia e non. I costi di rimpatrio del prodotto saranno a carico dell'acquirente o del rivenditore secondo gli accordi commerciali intercorsi tra le parti. Saranno poi a cura di Reber tutti gli interventi in garanzia secondo quanto previsto dalle vigenti normative.

## **CONDITIONS DE GARANTIE**

Les produits Reber sont couverts par la garantie européenne pour les défauts de fabrication. Sa validité est de 2 ans dès l'achat pour le particulier (1 an pour les professionnels). La garantie entre en vigueur à partir de la date d'achat. La date d'achat est la date indiquée sur la facture/ticket de caisse délivré lors de l'achat

par le revendeur. En cas d'absence de celui-ci, il est possible de voir l'année de construction sur l'étiquette de données techniques placée par Reber sur la base du motoréducteur. Le fabricant s'engage à réparer et à remplacer gratuitement les pièces comportant un défaut de fabrication pendant la période de garantie. Les défauts qui n'auront pas été clairement attribués aux matériaux ou à la fabrication, seront examinés auprès du SAV autorisé, et facturés en fonction du résultat. La garantie ne s'applique pas en cas de dégâts accidentels dûs au transport, à une négligence ou à un traitement inadapté, en cas d'usage ou d'installation impropre, erroné ou non conforme aux instructions reportées dans la notice et en cas de phénomènes indépendants des modes de fonctionnement et d'utilisation de la machine. La garantie est annulée en cas de réparation ou de manipulation effectuée par des tiers non autorisés. L'intervention sous garantie ne donne pas droit au remplacement de l'appareil ou à la prolongation de la garantie. La garantie ne prévoit pas le nettoyage de la machine ou de ses parties si nécessaire.

**AVIS IMPORTANT!** REBER adapte tous ses produits selon le pays de destination. Les SAV REBER ont été formés que pour la réparation de produits en provenance des REBER directement sur le marché du pays du SAV. Le SAV peut avoir des difficultés pour réparer des produits avec des caractéristiques inconnus à lui. En cas de problèmes avec les produits achetés en dehors du territoire pour lequel le produit a été conçu, le produit doit être impérativement retourné au distributeur/revendeur pour réparation en garantie et non. Les frais de retour au pays d'origine sont à la charge du consommateur finale où du revendeur selon les accords commerciales. Reber se fera charge du SAV selon les normes de la garantie.

## **PRODUKTGARANTIE**

Auf alle Produkte besteht eine zwei jährige Garantie hinsichtlich Fabrikationsfehler (bei gewerblichem Gebrauch ein Jahr) ab Kaufdatum durch den Endkunden. Das Kaufdatum ist durch Kassenzettel oder Rechnung nachzuweisen; sollten Diese nicht mehr vorhanden sein, kann auf das Herstellungsjahr auf dem Technische-Datenlabel Bezug genommen werden. Die Garantie greift im Falle von Herstellungsfehlern. Bei nicht genau zuordenbaren Fehlern ist das Gerät von unseren Technikern oder von einem autorisierem Servicecenter die Gartieleistung fest zu stellen.

Die Garantie greift nicht bei, Schäden durch unsachgemässes zusammen bauen oder Nutzen des Gerätes, als auch bei Schäden durch Sturz oder falsches reinigen. Ausgeschlossen sind auch Schäden durch Abnutzung. Die Garantie erlischt bei Reparaturen oder Eingriffen durch Dritte nicht autorisierte Fachkräfte. Im Falle von Reparaturen ist die Verlängerung der Garantie oder der Austausch des Geräts nicht vorgesehen. Reparaturen dürfen nur von Reber oder

autorisierten Servicecenter durchgeführt werden. Anlieferung, sowie ein reinigen des Gerät's, falls nötig, unterliegt nicht der Garantie.

**WICHTIGER HINWEIS!** REBER passt seine Produkte nach Bestimmungsland. Kundendienste REBER sind nur für die Reparatur von Produkten aus REBER direkt auf dem Markt des Landes, in dem Service-Center geschickt gebildet. Das Service-Center haben Schwierigkeiten, um Interventionen zu bestimmten Produkten mit ihm unbekannt zu machen. Wenn Sie Unterstützung für Erzeugnisse aus Drittländern, für die die gleichen waren nicht darauf ausgelegt geschickt benötigen, Der Artikel fährt komplett an den Händler für Garantiarbeiten zurück und nein. Die Kosten für die Rückführung der Erträge wird durch den Käufer oder den Verkäufer in Übereinstimmung mit kommerziellen Vereinbarungen zwischen den Parteien bezahlt werden. Reber wird von allen Eingriffen in die Sicherheiten bearbeitet wie von den geltenden Vorschriften erforderlich.

## **WARRANTY CONDITIONS**

All Reber products are covered against manufacturing defects by a 24 month guarantee for private users and 12 month guarantee for professionals users. The warranty runs from the date of purchase. The purchasing date shall be that indicated on the receipt issued when the dealer delivers the machine. The manufacturer undertakes to repair free of charges those parts showing manufacturing defects within the warranty period, or to replace these free of charge. Defects not clearly attributable to materials or manufacture shall be examined by our technical assistance center or in our plant and shall be charges according to the outcome of the examination. The guarantee shall not cover: accidental damage, caused by transport, neglect or inadequate treatment, incorrect or improper use and installation failing to comply with the indications in the instruction manual or in any case resulting from causes that do not depend on normal operation use of the machine. The warranty becomes void when the machine has been repaired or rishandled by unauthorized third parties. The warranty shall not cover replacement of the machine or extension of the guarantee resulting from a breakdown. The machine shall reach us (or our authorized assistance center) carriage free, i.e. with transport expenses at user's charge. The warranty shall not cover any cleaning operations to which the operative components may be subjected.

**IMPORTANT NOTICE!** REBER develops its products by destination country. The after sales REBER services are trained only for reparations concerning products sent directly from REBER on the after sales service country market, or at least the service center may have difficulty doing any work on specific products unknown to him. If you need assistance on products sent from third dealers on countries for which the same were not designed, the article have STRICTLY to be returned to the dealer for under warranty or not assistance. The costs of

repatriation of the proceeds will be paid by the buyer or the seller in accordance with commercial agreements between the parties. Once repatriation Reber will be cover warranty as required by current regulations.



Smaltimento di apparecchiature da rottamare da parte di privati nell'Unione Europea. Questo simbolo che appare sul prodotto o sulla confezione indica che il prodotto non deve essere smaltito assieme agli altri rifiuti domestici. Gli utenti devono provvedere allo smaltimento delle apparecchiature da rottamare portandole al luogo di raccolta indicato per il riciclaggio delle apparecchiature elettriche ed elettroniche. La raccolta e il riciclaggio separati delle apparecchiature da rottamare in fase di smaltimento favoriscono la conservazione delle risorse naturali e garantiscono che tali apparecchiature vengano rottamate nel rispetto dell'ambiente e della tutela della salute. Per ulteriori informazioni sui punti di raccolta delle apparecchiature da rottamare, contattare il proprio comune di residenza, il servizio di smaltimento dei rifiuti locale o il negozio presso il quale è stato acquistato il prodotto.

Disposal of Waste Equipment by Users in Private Households in the European Union. This symbol on the product or on its packaging indicates that this product must not be disposed of with your other household waste. Instead, it is your responsibility to dispose of your waste equipment by handing it over to a designated collection point for the recycling of waste electrical and electronic equipment. The separate collection and recycling of your waste equipment at the time of disposal will help to conserve natural resources and ensure that it is recycled in a manner that protects human health and the environment. For more information about where you can drop off your waste equipment for recycling, please contact your local city office, your household waste disposal service or the shop where you purchased the product.

Entsorgung van Elektrogeräten durch Benutzer in privaten Haushalten in der EU. Dieses Symbol auf dem Produkt oder dessen Verpackung gibt an, dass das Produkt nicht zusammen mit dem Restmüll entsorgt werden darf. Es obliegt daher Ihrer Verantwortung, das Gerät an einer entsprechenden Stelle für die Entsorgung oder Wiederverwertung von Elektrogeräten aller Art abzugeben (z.B. ein Wertstoffhof). Die separate Sammlung und das Recyceln Ihrer alten Elektrogeräte

zum Zeitpunkt ihrer Entsorgung trägt zum Schutz der Umwelt bei und gewährleistet, dass sie auf eine Art und Weise recycelt, die keine Gefährdung für die Gesundheit des Menschen und der Umwelt darstellt. Weitere Informationen darüber, wo Sie alte Elektrogeräte zum Recyceln abgeben können, erhalten Sie bei den örtlichen Behörden, Wertstoffhöfen oder dort, wo Sie das Gerät erworben haben.

Evacuation des équipements usagés par les particuliers au sein de l'Union européenne. La présence de ce symbole sur le produit ou sur son emballage indique que vous ne pouvez pas vous débarrasser de ce produit de la même façon que vos déchets courants. Au contraire, vous êtes responsable de l'évacuation de vos équipements usagés et à cet effet, vous êtes tenu de les remettre à un point de collecte agréé pour le recyclage des équipements électriques et électroniques usagés. Le tri, l'évacuation et le recyclage séparés de vos équipements usagés permettent de préserver les ressources naturelles et de s'assurer que ces équipements soient recyclés dans le respect de la santé publique et de l'environnement. Pour plus d'informations sur les lieux de collecte des équipements usagés, veuillez contacter votre mairie, votre service de traitement des déchets ménagers ou le magasin où vous avez acheté le produit.

The logo for Reber, featuring the word "Reber" in a stylized, italicized, black font with a horizontal line underneath.

42045 LUZZARA - RE - ITALY - VIA VALBRINA, 11  
TEL. +39 0522 976153 - FAX +39 0522 976096  
[www.rebersrl.it](http://www.rebersrl.it) - [info@rebersrl.it](mailto:info@rebersrl.it)